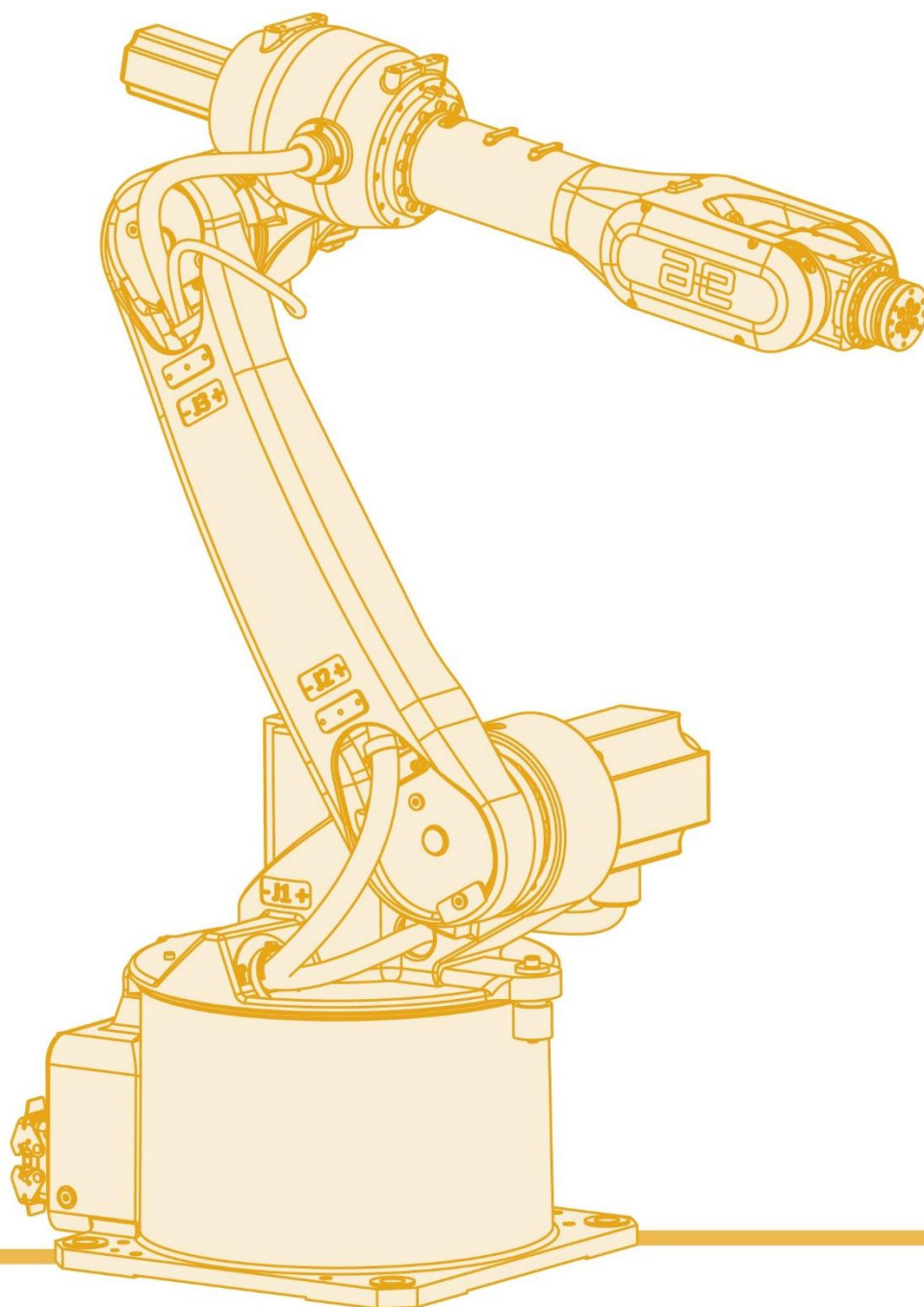


AIR12-1420B 工业机器人操作机手册

V1.0.0



引言

关于本手册

本手册是为了让技术人员快速、正确、安全地安装、使用 AIR12-1420B 型工业机器人，熟悉相关注意事项以及对操作机做定期常规维护工作。

操作前提

在操作机器人前，请务必仔细阅读产品的**通用安全说明**和**安全预防措施**，用户需在了解安全知识和基础操作知识之后，才可操作机器人。

请在必要时参阅：

- 《inCube10 控制柜手册》
- 《inCube21 控制柜手册》
- 《inCube20 控制柜手册》
- 《AIR-TP 示教器操作手册》
- 《ARL 编程手册》



目标群体

- 操作人员
- 产品技术人员
- 技术服务人员
- 机器人示教员

常见标识含义

手册中出现标识及其含义详见下表 1。

表 1 本文中使用的标识

标志	含义
 危险	如不按照说明进行操作，可能会发生事故，导致严重或致命的人员伤害
 警告	如不按照说明进行操作，可能发生事故，导致中等程度伤害或轻伤事故，也可能仅发生物质损失
 注意	提示您需要注意的环境条件和重要事项，或快捷操作方法
 提示	提示您参阅其他文献和说明，以便获取附加信息或更加详细的操作说明

手册说明

本手册内容会有补充和修改，请定时留意我公司网站的“下载中心”，及时获取最新版本的手册。

我公司网站网址：<http://robot.peitian.com/>

修订记录

修订记录累积了每次文档更新的说明。最新版本的文档包含以前所有文档版本的更新内容。

表 2 文档修订记录

版本	发布时间	修改说明
V1.0.0	2024.06.25	第一次正式发布

文档编号及版本

文档编号及版本信息见表 3。

表 3 文档相关信息

文档名称	《AIR12-1420B 型工业机器人操作机手册》
文档编号	BJM/SS-UG-02-021
文档版本	V1.0.0

适用安全标准的声明

工业机器人系统设计符合的要求详见表 4。

表 4 适用安全标准的声明

标准	说明	版本
2006/42/EC	机械指令： 欧洲议会和欧洲理事会于 2006 年 5 月 17 日颁布的包括对 95/16/EC 进行更改的机械指令 2006/42/EC（新版）	2006
2014/30/EU	电磁兼容指令： 欧洲议会和欧洲理事会于 2014 年 2 月 26 日颁布的、为均衡各成员国之间的电磁兼容性法规的 2014/30/EU 指令	2014
2014/68/EU	压力设备指令：	2014

标准	说明	版本
	欧洲议会和欧洲理事会于 2014 年 5 月 15 日颁布的、为均衡各成员国之间的压力设备法规的 2014/68/EU 指令 (仅适用于带液压气动式平衡配重的机器人。)	
<i>ISO 13850</i>	机械安全: 紧急停机设计原理	2015
<i>ISO 13849-1</i>	机械安全: 控制系统安全性部件; 第 1 部分: 一般设计原理	2015
<i>ISO 12100</i>	机械安全: 一般设计原理、风险评估和减小风险	2010
<i>ISO 10218-1</i>	工业机器人-安全要求: 第 1 部分: 机器人 (提示: 内容符合 ANSI/RIAR.15.06-2012, 第 1 部分)	2011
<i>61000-6-2</i>	电磁兼容性 (EMC): 第 6-2 部分: 专业基本标准; 工业环境中的抗扰性	2005
<i>61000-6-4 + A1</i>	电磁兼容性 (EMC): 第 6-4 部分: 通用标准; 工业环境中的辐射干扰	2011
<i>60204-1 + A1</i>	机械安全: 机械的电气装备; 第 1 部分: 一般性要求	2009
<i>IEC 60529</i>	外壳防护等级 (IP 代码): 本标准使用于额定电压超 72.5kv 借助外壳防护电气设备防护等级	2001

通用安全说明

感谢贵公司购买本公司操作机，本说明资料为安全使用操作机而需要遵守的内容，在使用操作机之前，请务必仔细阅读相关手册，并且在理解该内容的前提下正确使用操作机。

有关操作机的详细功能，请用户通过相关说明书充分理解其规格。

安全注意事项

一般情况下，操作机不能单个进行作业，只有安装上末端执行器，构架起外围设备和系统才可以进行作业。



在考虑其安全性时，不能将操作机独立起来考虑，而应将其置于系统环境中考虑。

在使用操作机时，务必对安全栅栏采取相应措施。


警告、注意和提示


本说明书包括保证操作人员人身安全以及防止操作机损坏的注意事项，并根据它们在安全方面的重要程度，在文中以“警告”和“注意”来叙述，有关补充说明以“提示”来描述。

用户在使用操作机之前，必须熟读这些“警告”、“注意”和“提示”中所叙述的事项。


 警告	如果错误操作，有可能造成操作者或其他作业人员死亡或重伤。
 提示	如果错误操作，有可能造成操作者或其他作业人员轻伤或损坏设备。

一般注意事项



 警告	<ul style="list-style-type: none"> ■ 在连接或断开相关外围设备（如安全栅栏等）和操作机各类信号时，务必确认操作机处于停止状态，以避免错误连接。 ■ 不要在下面所示情形下使用操作机。否则，不仅会给操作机和外围设备造成不良影响，而且还可能导致作业人员伤亡： <ul style="list-style-type: none"> ● 在可燃性环境中使用 ● 在爆炸性环境中使用 ● 在存在大量辐射的环境中使用 ● 在水中或高湿度环境中使用 ● 以运输人或动物的目的使用。
---	--

	<ul style="list-style-type: none"> ● 作为脚架使用（如爬在操作机上面，或悬垂在下面） ■ 使用操作机的作业人员应佩戴下面所示的安全用具后再进行作业： <ul style="list-style-type: none"> ● 适合于作业内容的工作服 ● 安全鞋 ● 安全帽 ● 根据现场情况不限于增加防护镜、防护口罩等其他保护作业人员安全的防护设备。
 提示	<p>进行编程和维护作业的人员，必须通过本公司的相关培训接受适当的培训。</p>


安装时注意事项



 警告	<ul style="list-style-type: none"> ■ 在搬运和安装操作机时，务必按照本公司手册所示的方法正确进行。如果以错误方法进行作业，有可能由于操作机翻倒而导致作业人员伤亡。 ■ 安装好后首次使用操作机时，务必以低速进行，然后逐渐加快速度，并确认是否存在异常。
---	--

操作时注意事项


 警告	<ul style="list-style-type: none"> ■ 在使用操作机时，务必确认安全栅栏内没有人员后再进行作业。同时，检查是否存在潜在危险，当确认存在潜在危险时，务必排除危险之后再行作业。 ■ 在使用示教器操作时，由于戴上手套操作可能出现操作上失误，因此，务必在摘下手套后再进行作业。
 提示	<p>程序和系统变量等信息，可以保存在存储卡等存储介质中。为了预防由于意想不到的事故而引起数据丢失，建议用户定期备份数据。</p>

编程时注意事项

 警告	<ul style="list-style-type: none"> ■ 编程时尽可能在安全栅栏外进行，因不得已情形而需要在安全栅栏内进行时，应注意下列事项： <ul style="list-style-type: none"> ● 仔细查看安全栅栏内情况，确认没有危险后再进入栅栏内部。 ● 要做到随时都可以按下急停按钮。 ● 应以低速运行操作机。 ● 应在确认整个系统的状态后进行作业，避免由于针对外围设备的遥控指令或动作等而导致作业人员陷入危险境地 ■ 使用操作机的作业人员应佩戴下面所示的安全用具后再进行作业：
---	--

	<ul style="list-style-type: none"> ● 适合于作业内容的工作服 ● 安全鞋 ● 安全帽 ● 根据现场情况不限于增加防护镜、防护口罩等其他保护作业人员安全的防护设备。 ■ 编程时尽可能在安全栅栏外进行，因不得已情形而需要在安全栅栏内进行时，应注意下列事项： <ul style="list-style-type: none"> ● 仔细查看安全栅栏内情况，确认没有危险后再进入栅栏内部。 ● 要做到随时都可以按下急停按钮。 ● 应以低速运行操作机。 ● 应在确认整个系统的状态后进行作业，避免由于针对外围设备的遥控指令或动作等而导致作业人员陷入危险境地。
 <p>注意</p>	<p>在编程结束后，务必按照规定步骤进行测试运转，此时，作业人员务必在安全栅栏外进行操作。</p>
 <p>提示</p>	<p>进行编程和维护作业的人员，务必通过本公司的相关培训。</p>

维护作业时注意事项

 <p>警告</p>	<ul style="list-style-type: none"> ■ 当接通电源时，部分维护作业有触电的危险，应尽可能在断开操作机及系统电源的状态下进行维护作业；应根据需要指定专业维护人员进行维护操作；维护作业时应避免其他人员接通电源；即使是在必须接通电源后才能进行作业的情况下，也应按下急停按钮后再进行作业。 ■ 需要更换部件时，请向我公司咨询。 ■ 客户独自更换部件，可能导致意想不到的事故，致使操作机损坏，作业人员受伤。 ■ 在进入安全栅栏内部时，要仔细查看整个系统，确认没有危险后再入内。如果存在危险的情况且不得进入栅栏，则必须把握系统状态，同时要十分小心谨慎。 ■ 如需更换部件，务必使用本公司指定部件。若使用指定部件以外的部件，有可能导致操作机的损坏。 ■ 在拆卸电机和制动器时，应采取以起重机吊运等措施后再拆除，以避免操作机手臂等落下。 ■ 进行维修作业时，因迫不得已而需要移动操作机时，应注意如下事项： <ul style="list-style-type: none"> ● 务必确保逃生通道畅通，应在把握整个系统操作情况下再进行作业，以避免操作机和外围设备堵塞退路 ● 时刻注意周围是否存在危险，做好准备，以便在需要的时候可以随时按下急停按钮
---	---

- 在移动电机和减速器等具有一定重量的部件单元时，应使用起重机等辅助设备，以避免给作业人员带来过大的作业负担。同时，需避免错误操作，否则可能导致作业人员伤亡。
- 注意不要因为洒落在地面上的润滑油而摔倒，应尽快擦掉落在地面上的润滑油，排除可能发生的危险。
- 在进行作业时，不要将身体任何部位搭放在操作机任何部分，禁止爬在操作机上面，以免造成不必要的人身伤害或对操作机造成不良影响。
- 以下部分会发热，需要注意。在发热情况下迫不得已需要触摸设备时，应准备好耐热手套等保护用具：
 - 伺服电机
 - 减速器
 - 与电机/减速器临近部件
 - 控制柜内部
- 在更换部件时拆下来的零件（如螺钉等），应正确装回其原来部位，如果发现零件不够或者零件有剩余，则应再次确认并正确安装。
- 在进行气动系统、液压系统维修时，务必将内部压力释放至 0 后再进行操作。
- 更换完部件后，务必按照规定方法进行测试运转。此时，作业人员务必在安全栅栏外进行操作。
- 维护作业结束后，应将操作机周围和安全栅栏内部洒落在地面上的润滑脂、碎片和水等彻底清理干净。
- 更换部件时，应避免灰尘等异物进入操作机内部。
- 进行维护和修理作业的作业人员，务必接受本公司的培训并通过相关考核。
- 进行维护作业时，应配备适当照明器具，但需要注意不应使该照明器具成为导致新危险的根源。
- 务必参照本说明书进行定期维护，如果不能定期维护，会影响到操作机使用寿命，并可能导致意外事故。

安全预防措施

在运行操作机和外围设备及其组成的操作机系统前，必须充分研究作业人员和系统的安全预防措施，图 1 为工业机器人安全工作示意图。

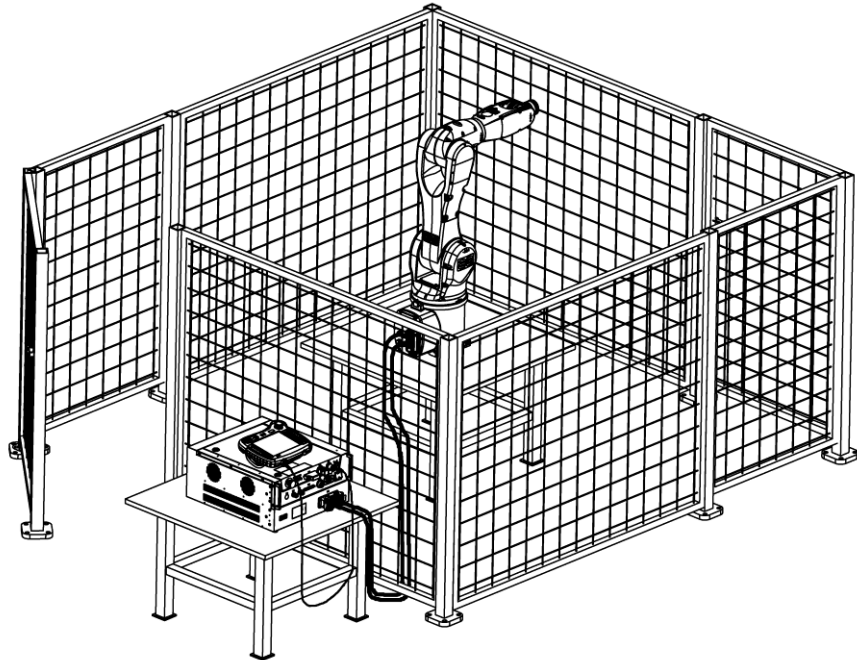


图 1 工业机器人安全工作示意图

作业人员定义

操作机的作业人员主要分为操作员、示教员、维护工程师三种，这三种作业人员需满足的条件描述如下：

操作员

- 进行操作机电源 ON/OFF 的操作；
- 通过操作面板来启动操作机程序；
- 无权进行安全栅栏内的作业。

示教员

- 具备操作员的职能；
- 可以在安全栅栏内进行操作机示教等。

维护工程师

- 具备示教员的职能；
- 可以进行操作机维护（修理、调整、更换等）作业。

作业人员的安全

在进行操作机操作、编程、维护时，操作员、示教员、维护工程师必须注意安全，至少应穿戴下列物品进行作业：

- 适合于作业内容的工作服
- 安全鞋
- 安全帽
- 根据现场情况不限于增加防护镜、防护口罩等其他保护作业人员安全的防护设备。

在运用自动系统时，必须设法确保作业人员安全，进入操作机作业范围是十分危险的，应采取防止作业人员进入操作机动作范围的措施。

下面列出一般性注意事项，请妥善采取确保作业人员安全的相应措施：

- 运行操作机系统的作业人员，应接受本公司的培训并通过相关考核。
- 在设备运行时，即使操作机看上去已经停止，也有可能是因为操作机在等待启动信号而处在即将动作的状态。此状态也应该视为操作机处在操作状态。为了确保作业人员安全，应当以警报灯等的显示或响声等来确认操作机处在操作状态。
- 务必在系统周围设置安全栅栏和安全门，使得不打开安全门，作业人员就不能够进入安全栅栏内。安全门上应该设置互锁开关、安全插销等，以使作业人员打开安全门时，操作机就会停下。
- 外围设备均应电气接地。
- 应尽可能地将外围设备设置在操作机动作范围之外。
- 应采用在地板上画上线条等方式来标清操作机动作范围，使得操作者清楚包括操作机上配备的机械手等工具在内的操作机动作范围。
- 应在地板上设置垫片开关或者安装光电开关等，以便当作业人员将要进入操作机动作范围时，通过蜂鸣器和光等发出警报，使得操作机停下，由此确保作业人员安全。
- 应根据需要，设置一把锁，除负责操作的作业人员外，不能接通操作机电源。
- 在进行外围设备的单个调试时，务必断开操作机的电源。

操作员的安全

操作员无权进行安全栅栏内的作业：

- 不需要操作操作机时，应断开操作机控制柜电源，或者按下急停按钮。
- 应在安全栅栏外进行操作机系统操作。
- 为了防止无关人员误入操作机工作范围，或者为了避免操作员进入危险场所，应设置防护栅栏和安全门。
- 应在操作员伸手可及范围之内设置急停按钮。



操作机控制装置在设计上可以连接外部急停按钮。通过该连接，在按下外部急停按钮时，可以使操作机停止。

示教员的安全

在进行操作机示教作业时，某些情况下需要进入操作机工作范围内，此时尤其要注意安全：

- 在不需要进入操作机动作范围的情况下，务必在操作机动作范围外进行作业。
- 在进行示教作业之前，应确认操作机或外围设备处在安全状态。
- 在迫不得已情况下需要进入操作机动作范围内进行示教作业时，应事先确认安全装置（如急停按钮，示教器紧急自动停机开关等）的位置和状态等。
- 示教员应特别注意，勿使其他人员进入操作机动作范围。
- 在操作机启动前，应充分确认操作机动作范围内没有人员且没有异常后再执行。
- 在示教结束后，务必按照下列步骤执行测试运转：
 - 步骤 1. 在低速下，单步执行至少执行一个循环，确认没有异常。
 - 步骤 2. 在低速下，连续运转至少一个循环，确认没有异常。
 - 步骤 3. 在中速下，连续运转至少一个循环，确认没有异常。
 - 步骤 4. 在运转速度下，连续运转一个循环，确认没有异常。
 - 步骤 5. 自动运行模式下执行程序。
- 示教员在操作机进行自动运转时，务必撤离到安全栅栏外。

维修工程师的安全

为了确保维修工程师的安全，应充分注意下列事项：

- 在操作机运转过程中，切勿进入操作机动作范围内。
- 尽可能在断开控制装置电源的状态下进行维修作业。应根据需要用锁等来锁住主断路器，以避免其他人员接通电源。
- 在通电中迫不得已的情况需要进入操作机工作范围内时，应在按下控制柜或示教器急停按钮后再进入。此外，作业人员应挂上“正在维修作业”的标牌，提醒其他人员不要随意操作操作机。
- 进行维修作业前，应确认操作机或者外围设备处在安全状态。
- 当操作机动作范围内有人时，切勿执行自动运转。
- 在墙壁和器具等旁边进行作业时，或者几个作业人员距离较近时，应注意不要堵住其他作业人员的逃生通道。
- 当操作机上备有刀具时，以及除操作机外还有传送带等可动器具时，应充分注意这些装置的动作。

- 作业时应在操作面板、操作箱的旁边配置一名熟悉操作机系统且能够察觉危险的人员，使其处在任何时候都可以按下急停按钮的状态。
- 在更换部件或重新组装时，应注意避免异物粘附或者异物混入。
- 在检修控制装置内部时，如要接触到单元、印刷电路板等时，为了预防触电，务必先断开控制装置主断路器的电源，再进行作业。
- 更换部件务必使用本公司指定部件。
- 维修作业结束后重新启动操作机系统时，应事先充分确认操作机动作范围内没有人，操作机及外围设备处于正常状态。

外围设备的安全

程序相关的注意事项

- 为检测出危险状态，应使用限位开关等检测设备，根据该检测设备的信号，视需要停止操作机。
- 当其他操作机或外围设备出现异常时，即使该操作机没有异常，也应采取相应措施，如停下操作机等。
- 如果是操作机与外围设备同步运转的系统，需要特别注意避免相互之间干涉。
- 为了能够从操作机掌控系统内所有设备的状态，可以使操作机和外围设备互锁，并根据需要停止操作机的运转。

机械相关的注意事项

- 操作机系统应保持整洁，并应在不会受到油脂、水、尘埃等影响的环境中使用。
- 不要使用性质不明的切削液和清洗剂。
- 应使用限位开关和机械制动器，对操作机的操作进行限制，以避免操作机和外围设备之间相互碰撞。
- 操作机内不得追加用户电缆和软管等。
- 操作机外安装线缆等时，请注意避免妨碍机械的移动。
- 操作机内电缆露出在外部的机型，请勿进行阻碍电缆露出部分动作的改造。
- 将外部设备安装在操作机上时，应充分注意避免与操作机的其它部分干涉。
- 对于动作中的操作机，通过急停按钮等频繁进行断电停止操作时，会导致操作机故障。

操作机机械安全

操作时的注意事项

通过慢速进给方式操作操作机时，不管在什么样的情况下，作业人员都应保持高度警惕，迅速应对各种问题的发生。

有关程序的注意事项

在多台操作机动作范围相互重叠时，应充分注意避免操作机相互之间干涉。

务必对操作机程序设定好规定的作业原点，创建一个从作业原点开始并在作业原点结束的程序，使得从外边也能清楚看出操作机作业是否已经结束。

机构方面的注意事项

应保持操作机工作环境的清洁，使操作机在不受到油脂、水、尘埃等影响的环境中使用。

末端执行器的安全

在对各类传动装置（气动、液压、电气）进行控制时，在发出控制指令后，应充分考虑指令到实际动作之前的时间差，进行具有一定伸缩余地的控制。

应在末端执行器上设置检测单元，监控末端执行器状态，控制操作机动作。

目录

引言.....	I
通用安全说明.....	I
安全预防措施.....	V
目录.....	i
1 操作机概述及基本构成	1
1.1 工业机器人概览.....	1
1.2 基本构成.....	1
1.3 基本规格.....	2
1.4 使用环境要求.....	3
2 操作机标识定义及含义	5
2.1 操作机安全标识.....	5
2.2 操作机铭牌.....	5
2.3 操作机各轴方向标识.....	6
3 操作机安装准备工作	7
3.1 检查项目.....	7
3.2 安装工具及所需连接件.....	7
4 操作机安装	9
4.1 技术规格.....	9
4.2 固定方式.....	9
5 操作机电气连接	13
5.1 AIR12-1420B 手动松制动器.....	13
5.2 大重载操作机（支持 inCube21 控制柜）.....	14
5.3 大重载接口定义（支持 inCube21 控制柜）.....	14
5.4 小重载操作机（支持 inCube20 控制柜）.....	15
5.5 小重载接口定义（支持 inCube20 控制柜）.....	16
6 操作机与附属件适配及连接	19
6.1 附属件种类举例.....	19
6.2 大重载连接方式（支持 inCube21 控制柜）.....	20
6.3 小重载连接方式（支持 inCube20 控制柜）.....	20
6.4 操作机接地方式.....	21
7 操作机的性能参数	23
7.1 基本规格.....	23
7.2 各轴尺寸及工作范围.....	23
7.3 机械限位.....	24
7.4 各轴速度.....	24
7.5 输出法兰尺寸.....	25

7.6	负载及安装方法	26
8	操作机各轴标定	31
8.1	概述	31
8.2	何时需要标定	31
8.3	各轴标定位置	31
9	操作机运输及搬运	35
9.1	搬运姿态	35
9.2	搬运尺寸	36
9.3	叉车搬运	37
9.4	吊环搬运	38
10	维护总则	41
11	维护项目	43
11.1	日常维护	43
11.2	首次维护	43
11.3	定期维护	44
12	项目维护流程	47
12.1	清洁操作机	47
12.2	检修线缆	47
12.3	更换电池	50
12.4	更换润滑脂	52
12.5	更换同步带	55
13	常见故障及处理	59
14	存储条件	65
14.1	操作机长期储存环境条件	65
14.2	操作机储存相关注意事项	65
附录 A	操作机定期维护表	66
附录 B	螺钉强度及螺钉拧紧力矩表 (Nm)	67

1 操作机概述及基本构成

1.1 工业机器人概览

工业机器人由下列部件构成：

- 操作机
- 控制柜
- 示教器
- 连接（供电）线缆等

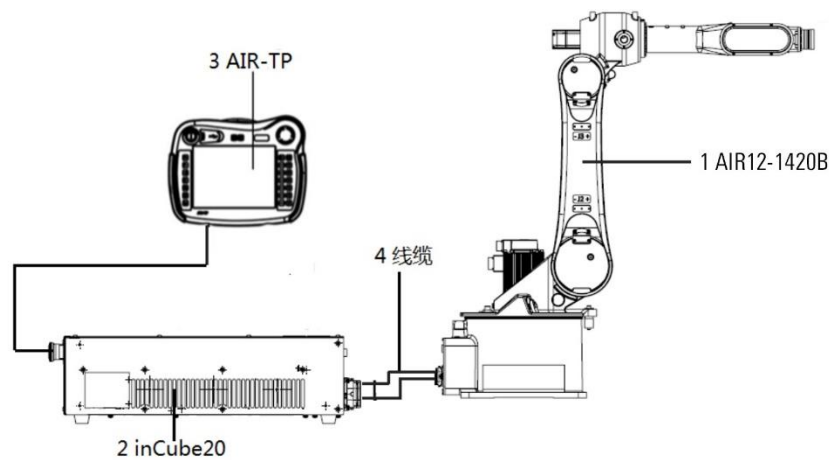


图 1-1 AIR12-1420B 机器人系统的构成

图 1-1 为工业机器人系统构成的示例，其中：

- | | |
|-------|------------|
| 1、操作机 | 2、控制柜 |
| 3、示教器 | 4、连接（供电）线缆 |

1.2 基本构成

操作机，是指机器人系统中用来抓取或移动物体（工具或工件）的机构，也称为机器人本体。本操作机是六自由度串联式工业机器人，包括三个摆动轴和三个旋转轴。

操作机及其各个部分名称如图 1-2 所示。

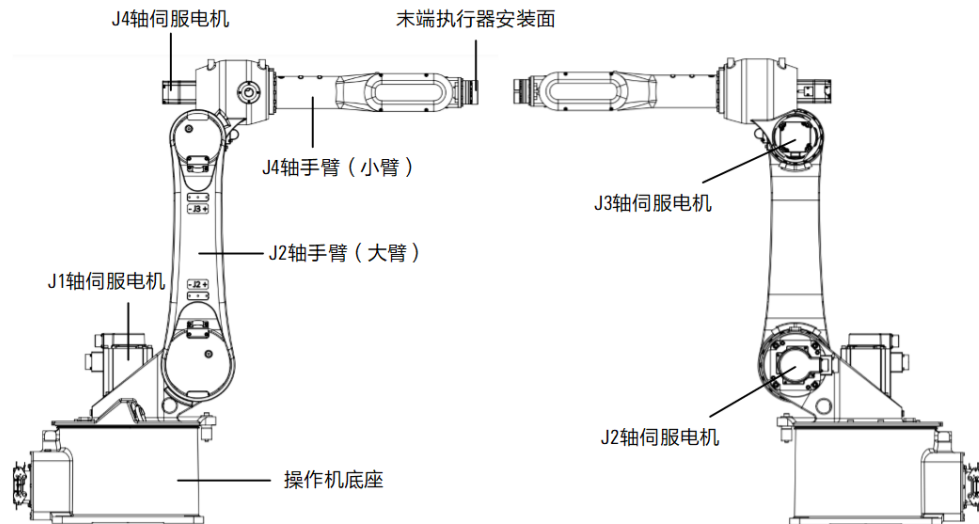


图 1-2 AIR12-1420B 机器人本体及其各个部分

1.3 基本规格

机器人的各项基本规格见表 1-1。

表 1-1 机器人基本规格

参数		说明
坐标形式		六自由度关节型机器人
控制轴数		6 轴 (J1, J2, J3, J4, J5, J6)
安装方式		地面安装、吊装、壁装
动作范围 (上限/下限)	J1*	-170° ~170°
	J2	-85° ~150°
	J3	-95° ~170°
	J4	-195° ~195°
	J5	-135° ~135°
	J6	-360° ~360°
最大动作速度	J1	220° /s
	J2	230° /s
	J3	260° /s
	J4	440° /s
	J5	440° /s
	J6	700° /s
可搬运重量	手腕部	12kg
	肘部	12kg
驱动方式		使用 AC 伺服电机进行电气伺服驱动

参数	说明
重复定位精度	±0.03mm
机器人质量	180kg
噪声	70dB
IP 防护等级	IP54 (腕部 IP67)
安装条件	<ul style="list-style-type: none"> ■ 环境温度：0℃~45℃ ■ 湿度：恒温下 95%以内，无凝露 ■ 允许高度：海拔 1000m 以下 ■ 不应有腐蚀性、可燃性、易爆性气体



注意

“*”代表若去除 J1 轴机械限位，运动范围可达-180° ~180° 。

1.4 使用环境要求

操作机使用环境要求见表 1-2。

表 1-2 操作机使用环境要求

参数	说明
温度	最低温度 0℃
	最高温度 45℃
	 <p>当使用环境温度低于 10℃时，建议在使用前先进行几分钟的热机，以免润滑脂黏度变化引起机器人报警或性能下降</p> <p>注意</p>
湿度	操作机安装环境要求不超过文献“IEC 60721-3-3-2002 Classification of environmental conditions”规定的不高于 95%的湿度等级
海拔高度	操作机正常工作环境的海拔高度不应超过 1000 米，在 1000 米~4000 米高度范围内，操作机应降额使用
耐震性	机器人操作机应尽量在没有振动的环境中使用，环境振动极限频率为 22Hz，振幅不超过 0.15mm
特殊环境要求	本操作机在易燃易爆易腐蚀环境中禁止使用

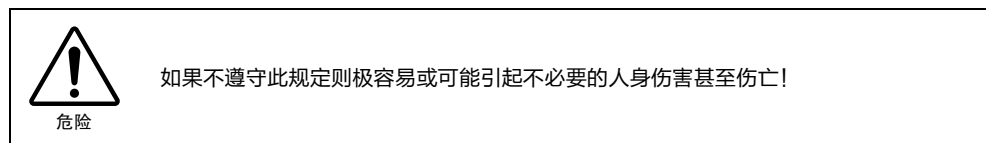
2 操作机标识定义及含义

2.1 操作机安全标识

在操作机大臂背面醒目位置贴有操作机安全标识（如图 2-1 所示）。



图 2-1 操作机上安全标识



2.2 操作机铭牌

在操作机底座上可以看到该操作机铭牌，铭牌内容包含相应的型号、版本号、重量、序列号、生产日期等信息。如下图 2-2 所示。

 配天机器人技术有限公司 Peitian Robotics Technology Co., Ltd.	
型号	Type
产品号	Product No.
序列号	Serial No.
生产日期	Date
重量	Weight
负载	Load
运动半径	Range

图 2-2 机器人铭牌

2.3 操作机各轴方向标识

在操作机 1 至 6 轴旋转或者摆动的连接部位，均有运动正负方向标识，如下图 2-3 表示各轴运动方向。标识中数字“J1”代表一轴（其他轴用相应的数字表示），“+”表示运动正方向，“-”表示运动负方向。

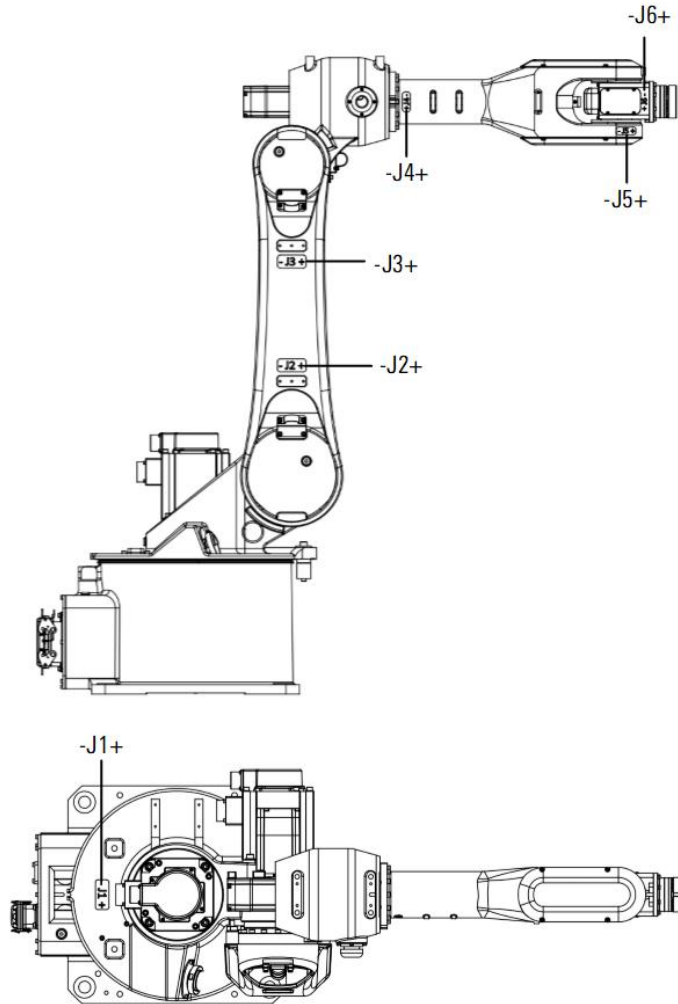


图 2-3 AIR12-1420B 操作机上各轴方向标识

3 操作机安装准备工作

3.1 检查项目

在进行操作机安装前，以下所列项目必须严格遵守：

- 确保安装人员必须通过本公司的相关培训，并且在遵守国际和当地法律法规的情形下才能进行安装工作。
- 开箱后确定操作机无磕碰、损坏。
- 确保搬运用的支架、吊环螺钉等按要求安装到操作机上。
- 确保操作机安装环境符合本手册第 1.4 章节的要求。
- 确保操作机安装地点能够承受操作机及其负载带来的压力或者拉力。

3.2 安装工具及所需连接件

安装操作机可能需要工具（可能需更多工具，视具体的安装方式而定）：

- 内六角扳手一套
- 活动扳手
- 不同规格力矩扳手等

安装操作机可能需要的连接件有如下几种（可能需要更多连接件，视具体的安装而定）：

- 长度合适、强度等级为 12.9 的 M20 或者其他尺寸规格圆柱头内六角螺钉若干。
- 长度合适、强度等级不低于 4.8 的化学螺栓若干。
- $\Phi 20$ 或其他规格弹垫若干。
- 直径为 10mm 圆柱销若干等，具体详见本手册第 4.2 章节。

4 操作机安装

4.1 技术规格

操作机运动时作用于地基的力及力矩见表 4-1，安装操作机时应充分考虑地基安装面强度，此外，操作机安装地面倾斜度要求小于 5° 。

表 4-1 操作机对地基作用力

负载类型	力/力矩/质量（工作中）	力/力矩/质量（急停）
竖直作用力 F_v	3630N	4580N
水平作用力 F_h	2160N	3200N
倾覆力矩 M_k	1890Nm	3700Nm
旋转扭矩 M_r	900Nm	2480Nm
负载总质量	24kg (12kg+12kg)	

操作机底座尺寸如图 4-1 所示。

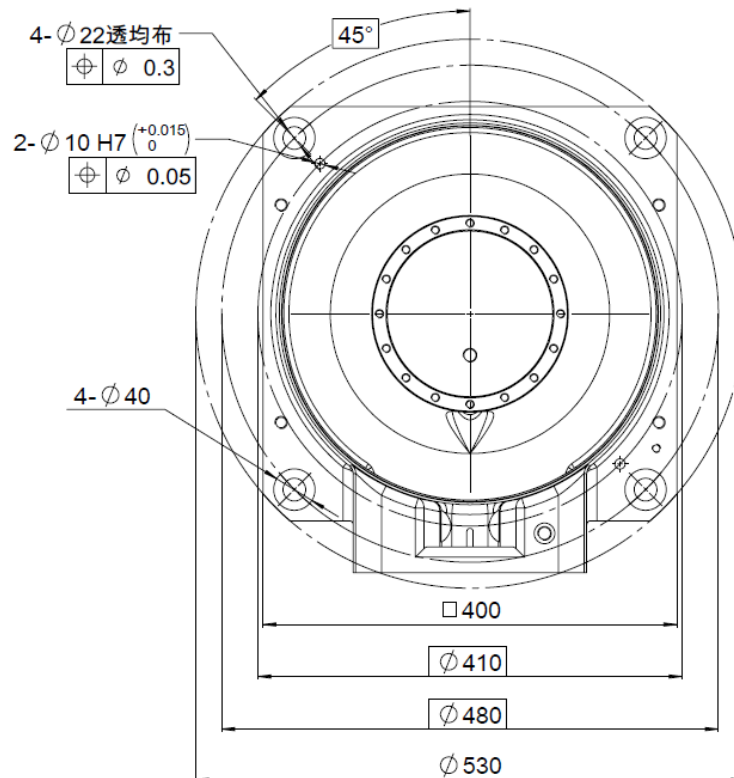



图 4-1 操作机底座接口尺寸

4.2 固定方式

操作机支持地面安装、吊装与壁装三种安装姿态。在不同材质的安装接触面上固定方式存在差异，当底座固定在混凝土地面或支架上时，可参考如下固定方式进行安装：


- 地面固定
- 支架固定

 提示	<ul style="list-style-type: none"> ■ 具体固定方式应根据用户所使用的环境进行适当的选择。 ■ 化学螺栓强度受到混凝土强度的影响。化学螺栓施工，应参照各制造商设计指南，充分考虑安全后使用。
---	---

固定操作机时所需零部件及其规格如表 4-2 所示。

表 4-2 操作机固定所需零部件

零部件名称	备注	地面固定	支架固定
固定螺钉	M20x40 (12.9 级) 4 个	○	○
固定螺钉	M20x50 (12.9 级) 8 个		○
化学螺栓	M20 (不低于 4.8 级) 8 个	○	
机器人固定板	厚度 25mm, 1 块	○	
转接板	厚度 25mm, 4 块		○

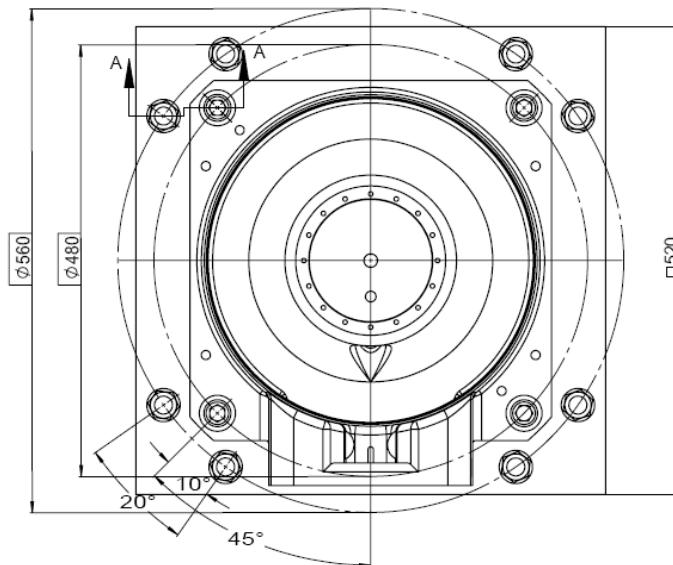
 提示	<ul style="list-style-type: none"> ■ 机器人固定板及安装支架与操作机、混凝土间不得有绝缘层物质。 ■ 有“○”标志的代表需要此零件。 ■ 支架需稳固安装在地面上，强度应不小于固定方式 1 中机器人固定板与地面的固定强度。
--	---

地面固定

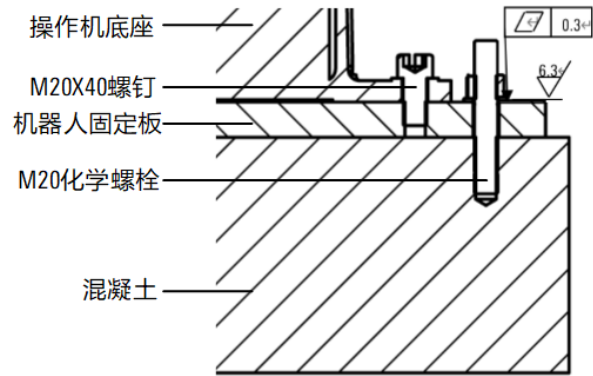
固定步骤:

步骤1. 将机器人固定板紧贴安装平面，用 8 个 M20 化学螺栓（强度等级不低于 4.8）将其固定。

步骤2. 采用 4 个 M20x40 螺栓（强度等级 12.9），将操作机底座固定安装到固定板上。



(a)



(b)

图 4-2 操作机地面固定示意图



提示

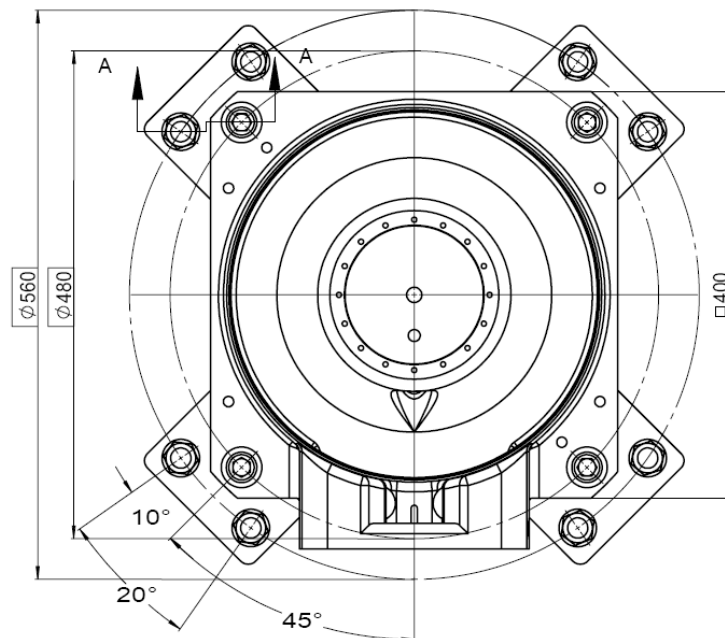
固定板表面应满足一定粗糙度及平面度要求，具体见图 4-2。

支架固定

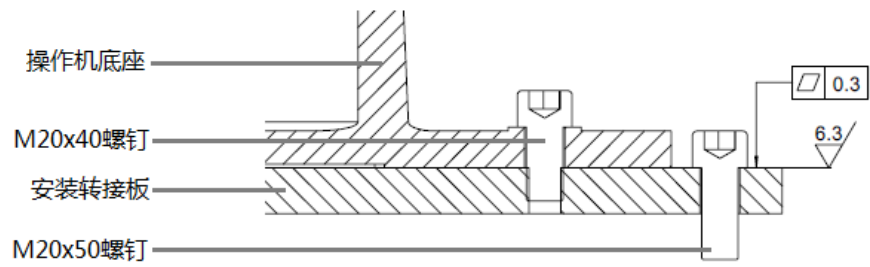
固定步骤:

步骤1. 采用 8 个 M20x50 螺栓（强度等级 12.9），将 4 块转接板固定在支架上。

步骤2. 采用 4 个 M20x40 螺栓（强度等级 12.9），将操作机底座固定安装在转接板上。





(a)



(b)

图 4-3 AIR12-1420B 操作机支架固定示意图

 提示	支架安装表面应满足一定平面度要求，具体见图 4-3。
 警告	<ul style="list-style-type: none"> ■ 操作机固定螺钉 M20 长度不得短于 40mm，长度过短会造成固定不良等事故。 ■ 在操作机吊顶安装时，需要增加操作机固定螺钉长度至 45mm，同时保证安装板厚度不小于 30mm。

5 操作机电气连接

5.1 手动松制动器

AIR12-1420B 型操作机底座上手动松制动器按钮如图 5-1 所示，ED 堵头内部是 3 个手动松制动器按钮。

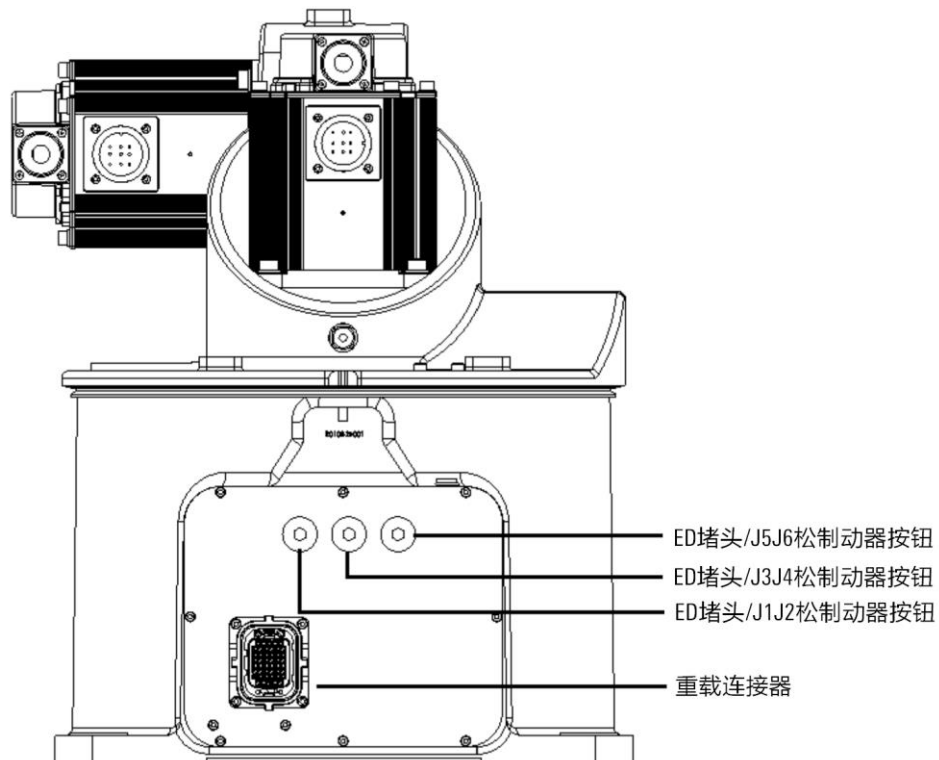


图 5-1 松抱闸按钮示意图

手动松制动器的操作步骤：

- 步骤1.** 为防止制动器松开时，轴因为重力下落，需对操作机进行固定；
- 步骤2.** 使用扳手拆下底座上的 ED 堵头，即可看到底座内部的松制动器按钮；
- 步骤3.** 将操作机与控制柜连接，并将控制柜与电源连接，具体操作见本手册[第 6.2 章节](#)以及[第 6.3 章节](#)；
- 步骤4.** 按住松制动器按钮，操作机 6 个轴的制动器即可松开。



注意

执行手动松制动器操作后请将 ED 堵头重新安装到操作机底座上，以免灰尘或液体侵入操作机内部。

5.2 大重载操作机（支持 inCube21 控制柜）

操作机上有航空插头、重载连接器，重载连接器 HDD-072-MC 的具体位置如图 5-2 中所示。

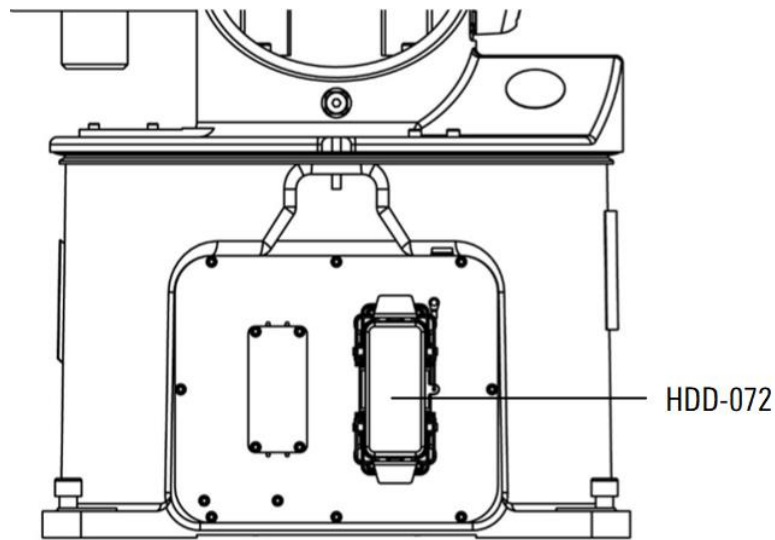


图 5-2 操作机本体上重载连接器

5.3 大重载接口定义（支持 inCube21 控制柜）

操作机重载及航插接口定义如下图 5-3 及表 5-1 所示。

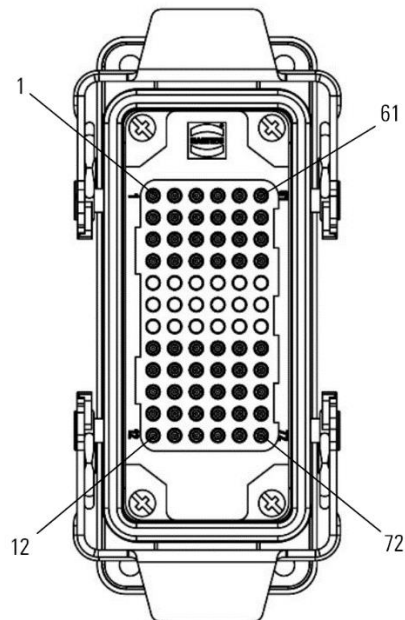


图 5-3 操作机本体重载连接器 HDD-072-MC

表 5-1 HDD-072-MC 引脚定义表

引脚号	定义	引脚号	定义	引脚号	定义
1	J1_5V	25	J3_5V	49	J5_5V
2	J1_0V	26	J3_0V	50	J5_0V

引脚号	定义	引脚号	定义	引脚号	定义
3	J1_PS+	27	J3_PS+	51	J5_PS+
4	J1_PS-	28	J3_PS-	52	J5_PS-
8	PE	32	PE	56	PE
9	GND	33	GND	57	GND
10	U1	34	U3	58	U5
11	V1	35	V3	59	V5
12	W1	36	W3	60	W5
13	J2_5V	37	J4_5V	61	J6_5V
14	J2_0V	38	J4_0V	62	J6_0V
15	J2_PS+	39	J4_PS+	63	J6_PS+
16	J2_PS-	40	J4_PS-	64	J6_PS-
20	PE	44	PE	68	PE
21	A1&A2_ BR_24V+	45	A3&A4_ BR_24V+	69	A5&A6_ BR_24V+
22	U2	46	U4	70	U6
23	V2	47	V4	71	V6
24	W2	48	W4	72	W6



注意

当机器人连接时须注意本体上重载与控制柜上重载一一对应关系。

5.4 小重载操作机（支持 inCube20 控制柜）

操作机上有航空插头、重载连接器，重载连接器 PQ50WASX-46P-UNIT(10)的具体位置如图 5-4 中所示。

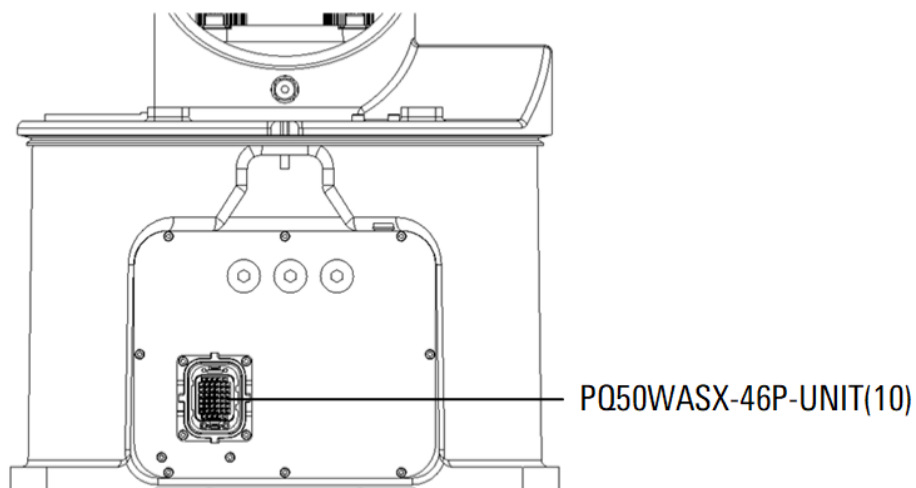


图 5-4 操作机本体上重载连接器

5.5 小重载接口定义（支持 inCube20 控制柜）

操作机重载接口定义如下图 5-5 及表 5-1、表 5-3、表 5-4 所示。

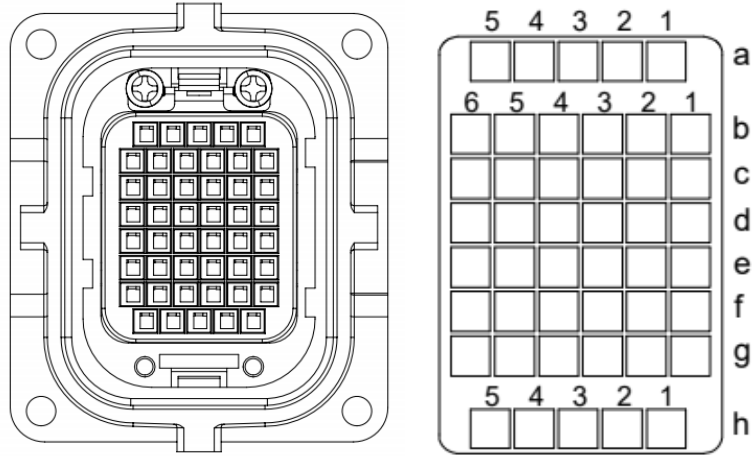


图 5-5 操作机本体重载连接器 HDD-072-MC

表 5-2 操作机重载接口定义（动力线部分）

信号名	轴号	针脚号	信号名	轴号	针脚号
U1	1 轴	1f	U4	4 轴	5f
V1	1 轴	1g	V4	4 轴	5g
W1	1 轴	1h	W4	4 轴	5h
PE	1 轴	1d	PE	4 轴	4d
U2	2 轴	4f	U5	5 轴	3f
V2	2 轴	4g	V5	5 轴	3g
W2	2 轴	4h	W5	5 轴	3h
PE	2 轴	4d	PE	5 轴	1d
U3	3 轴	2f	U6	6 轴	5e
V3	3 轴	2g	V6	6 轴	6f
W3	3 轴	2h	W6	6 轴	6g
PE	3 轴	1d	PE	6 轴	4d

表 5-3 操作机重载接口定义（编码器线部分）

信号名	轴号	针脚号	信号名	轴号	针脚号
J1_PS+	1 轴	1a	J4_PS+	4 轴	4a
J1_PS-	1 轴	1b	J4_PS-	4 轴	4b
J2_PS+	2 轴	2a	J5_PS+	5 轴	5a
J2_PS-	2 轴	2b	J5_PS-	5 轴	5b
J3_PS+	3 轴	3a	J6_PS+	6 轴	6b

信号名	轴号	针脚号	信号名	轴号	针脚号
J3_PS-	3 轴	3b	J6_PS-	6 轴	6c
编码器 0V	1-6 轴	1c	编码器 24V	1-6 轴	2c

表 5-4 操作机重载接口定义 (ENP 部分)

信号名	轴号	针脚号
24V_BR+	1 轴~6 轴	3e
24V_BR+2_0	1 轴~6 轴	2e
GND_24VBR	1 轴~6 轴	1e
E_NAME_BOARD_RS485_A	-	4c
E_NAME_BOARD_RS485_B	-	3c



注意

当机器人连接时须注意本体上重载与控制柜上重载一一对应关系。

6 操作机与附属件适配及连接

6.1 附属件种类举例

操作机附属件设备主要包括机械抓手(如图 6-1)、液压气压吸盘(如图 6-2)、焊枪焊机(如图 6-3)、红外识别设备、视觉识别设备、切割机,其他专用设备。

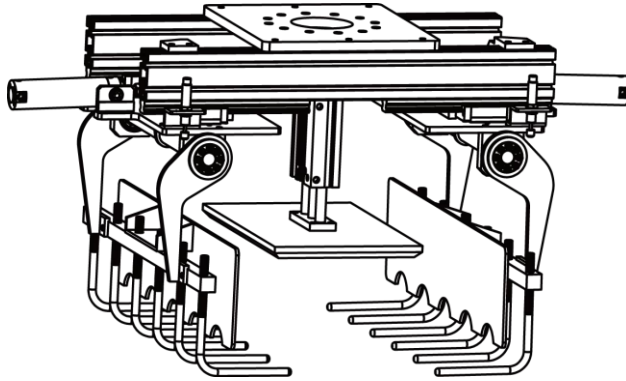


图 6-1 工业机器人用抓手

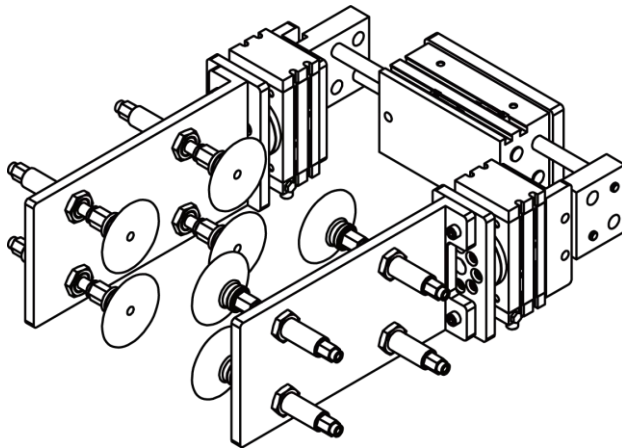


图 6-2 工业机器人用吸盘

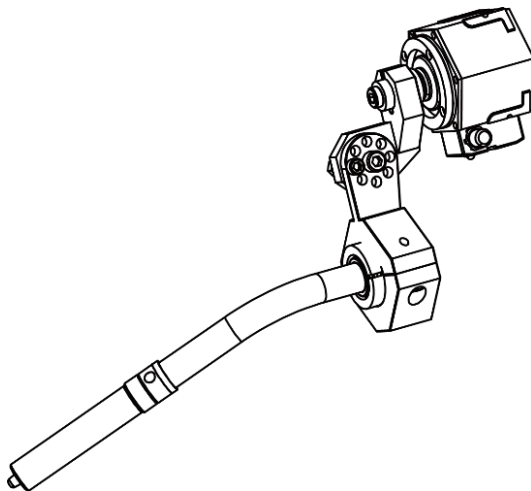


图 6-3 工业机器人用弧焊枪

6.2 大重载连接方式（支持 inCube21 控制柜）

操作机与附属件连接

操作机外部附属设备与操作机的连接和负载与操作机的连接类似，可以直接或者间接通过法兰连到操作机上，详见本手册[第 7.6 章节](#)。

操作机与控制柜连接

如本手册[第 5.1 章节](#)描述的操作机本体上重载连接器定义，通过一根线缆连接到控制柜上。控制柜上线缆连接器定义如下图 6-4 所示，更详细的信息请查阅电气部分相应手册。

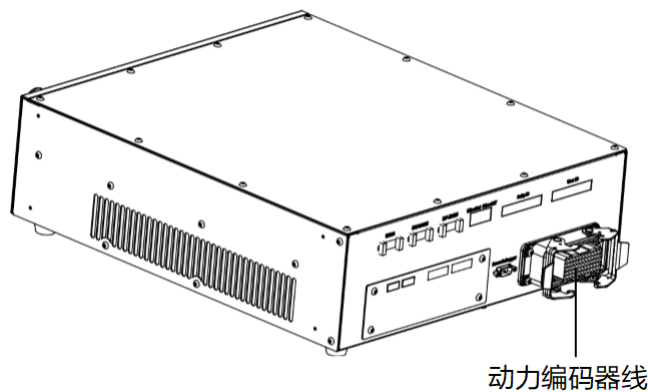


图 6-4 控制柜线缆连接器定义

6.3 小重载连接方式（支持 inCube20 控制柜）

操作机与附属件连接

操作机外部附属设备与操作机的连接和负载与操作机的连接类似，可以直接或者间接通过法兰连到操作机上，详见本手册[第 7.6 章节](#)。

操作机与控制柜连接

操作机通过一根线缆（即重载线）连接到控制柜上，控制柜及其接口如下图 6-5 所示，重载线连接器定义参见本手册[第 5.4 章节](#)中的说明，重载线不区分操作机端与控制柜端（如图 6-6），更详细的信息请查阅电气部分相应手册。

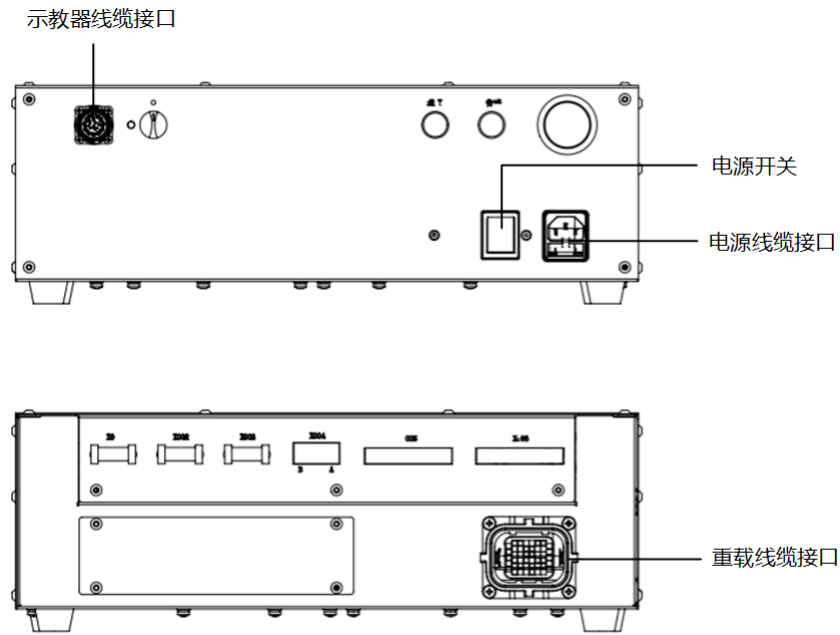


图 6-5 控制柜线缆连接器定义

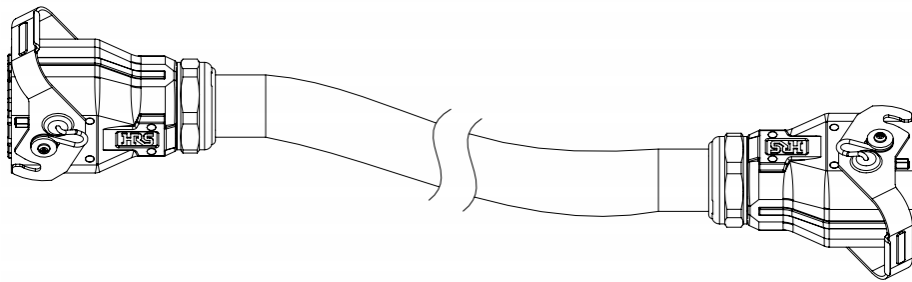


图 6-6 重载线示意图

6.4 操作机接地方式

操作机底座上接地端子位置如图 6-7 所示。

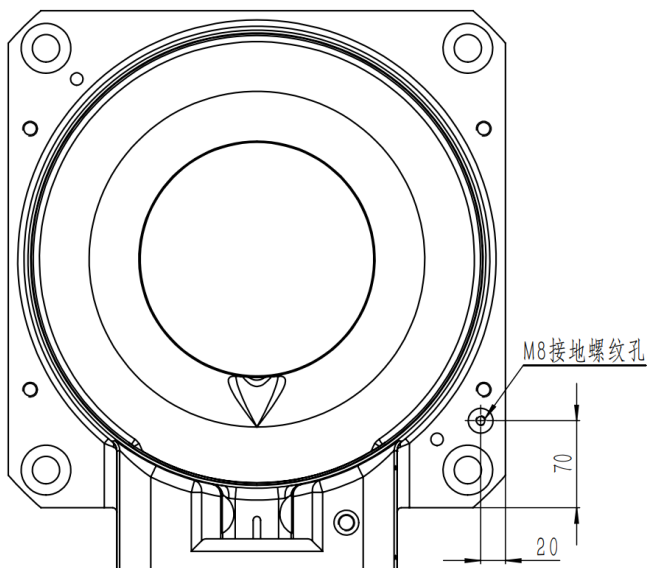


图 6-7 操作机底座接地示意图

7 操作机的性能参数

7.1 基本规格

操作机基本规格详见本手册第 1.3 章节。

7.2 各轴尺寸及工作范围

操作机各轴运动范围如表 7-1 所示。

表 7-1 操作机的各轴运动范围

轴号	运动范围 (°)
J1*	-170~+170
J2	-85~+150
J3	-95~+170
J4	-195~+195
J5	-135~+135
J6	-360~+360

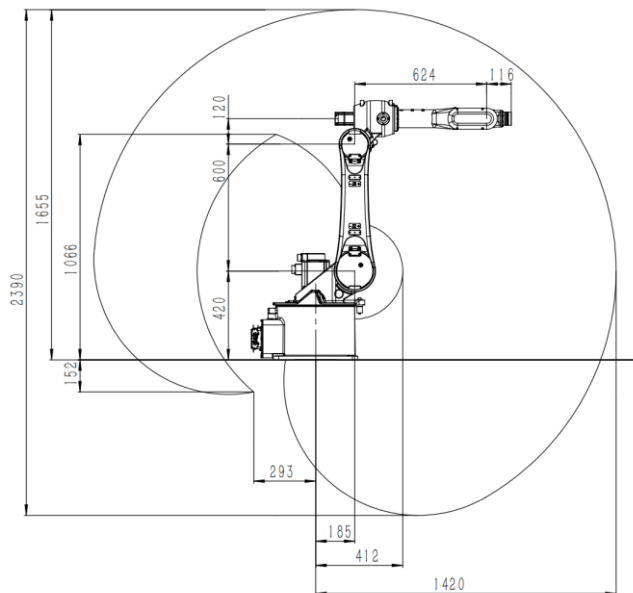


提示

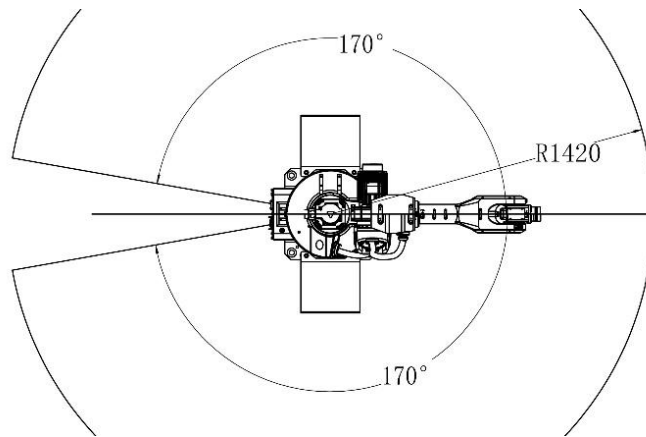
“*”：若去除 J1 轴机械限位，运动范围可达-180° ~+180°。

操作机动作范围图如图 7-1 所示。

在安装外围设备时应注意避免干涉机器人主体部分和动作范围。单位：mm。



(a)



(b)

图 7-1 AIR12-1420B 操作机工作范围

7.3 机械限位

各轴上，分别设有零点和可动范围。只要不是由于伺服系统异常和系统出错导致原点位置丢失，机器人都被控制为不超出可动范围地动作。此外，为了进一步确保安全，在部分轴还提供机械式制动器对可动范围进行限制。

图 7-2 中显示了机械式制动器位置。

请勿进行机械式制动器的改造等，否则有可能导致机器人不能正常停止。

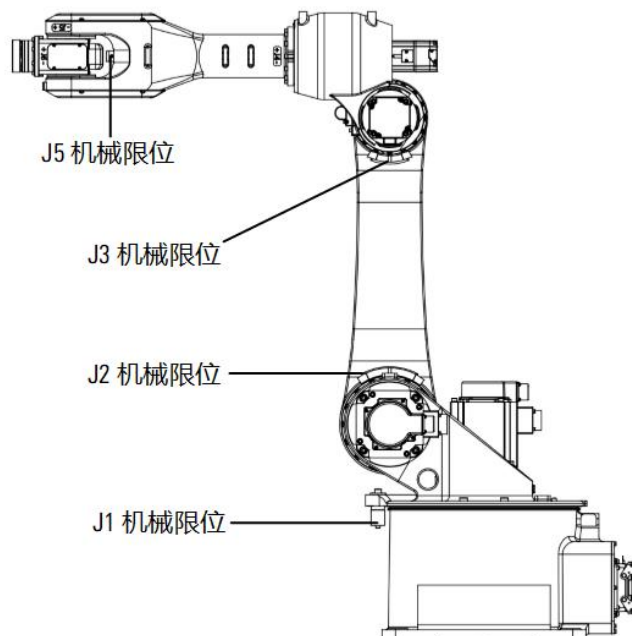


图 7-2 操作机上机械式制动器

7.4 各轴速度

操作机各轴最大角速度如表 7-2 的要求。

表 7-2 操作机各轴最大角速度

轴号	允许最大角速度 (° /s)
J1	220°/s
J2	230°/s
J3	260°/s
J4	440°/s
J5	440°/s
J6	700°/s

7.5 输出法兰尺寸

操作机输出法兰规格和连接尺寸及示意图如表 7-3 及图 7-3 所示，螺钉紧固力矩参见附录 B 螺钉强度及螺钉拧紧力矩表 (Nm)。

表 7-3 操作机输出机械接口规格

参数	取值
定位圆直径	31.5mm 或 63mm
螺纹孔分度圆直径	50mm
螺钉等级	12.9 级
螺钉直径	M6
螺钉数量	4
定位销	6mm
螺钉标准	GB/T 70.1-2000

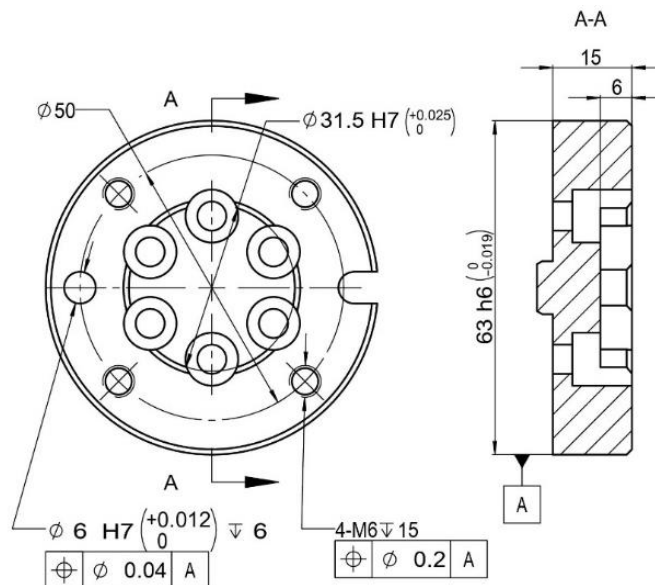
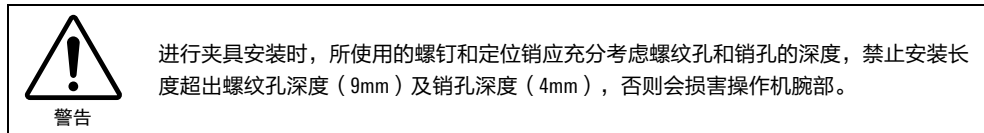


图 7-3 操作机腕部法兰尺寸示意图



7.6 负载及安装方法

惯性力矩计算方法

惯性力矩指当机器人关节开始旋转（惯性量）时负载（夹具末端+工件）的旋转难度。惯性力矩会随着负载重量以及离心率的增加而增加。由于这也会增加对关节的负载，因此请确保惯性力矩在允许值范围内。

通过以下公式，可以获得当负载（夹具末端+工件）体积较小时的力矩 $M(N \cdot m)$ 和惯性力矩 $I(kg \cdot m^2)$ 。

$$M(N \cdot m) = m(kg) \times L(m) \times g(m/s^2)$$

$$I(kg \cdot m^2) = m(kg) \times L^2(m)$$

其中， M 为负载重量（kg）， L 为负载离心率（m）， g 为重力加速度（ m/s^2 ）。

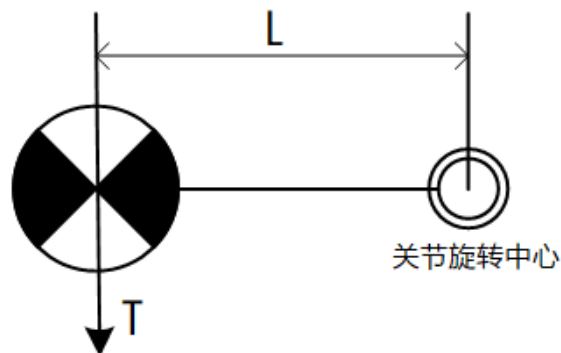
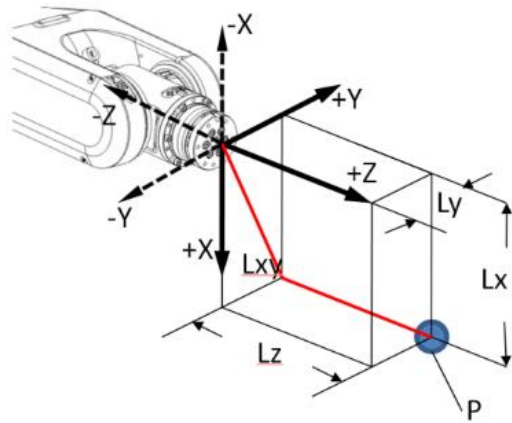


图 7-4 负载离心率示意图

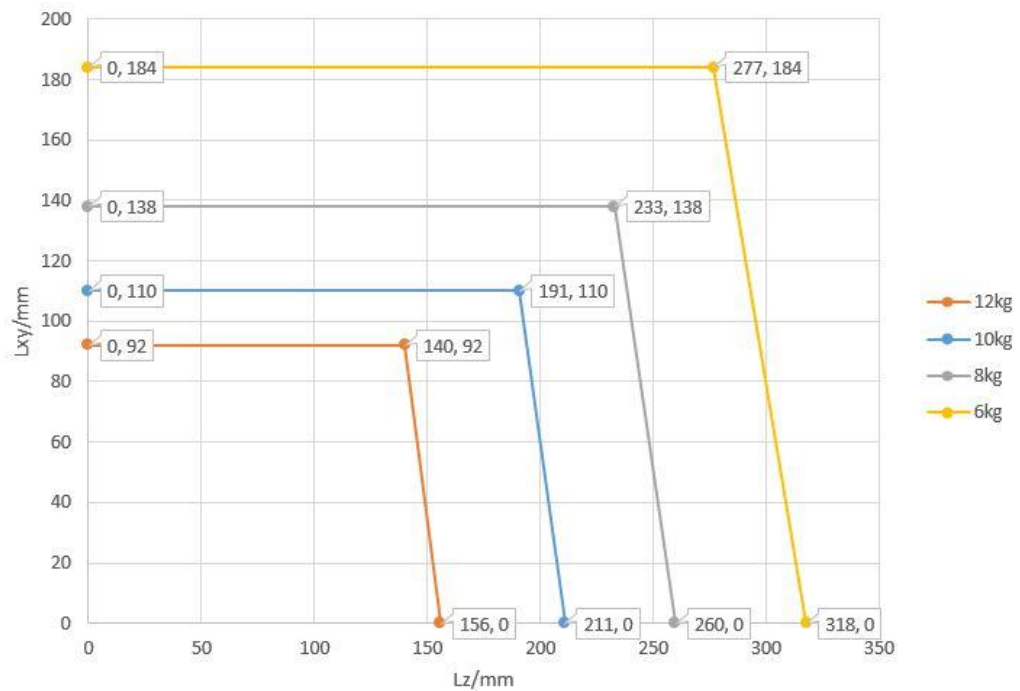
操作机腕部负载安装

操作机腕部负载线图如图 7-5 所示。

- 负载条件应在图表所示的范围内。
- 4 轴允许手腕转矩小于 26Nm，5 轴允许手腕转矩小于 26Nm，6 轴允许手腕转矩小于 10.8Nm。
- 4 轴允许负载转动惯量小于 $1.35kg \cdot m^2$ ，5 轴允许负载转动惯量小于 $1.35kg \cdot m^2$ ，6 轴允许负载转动惯量小于 $0.24kg \cdot m^2$ 。
- 具体数值可参见操作机规格表 1-1。



(a)



(b)

图 7-5 操作机腕部负载质心位置示意图

操作机 3 轴肘部设备安装

操作机 J3 轴肘部的设备安装孔规格及尺寸如图 7-6 所示。

- 操作机肘部可安装重量不超过 12kg 的外部设备。
- 肘部负载质心位置需位于图 7-6 所示安装螺钉 135mmx66mm 区域内部。
- 质心高度距安装面高度不超过 60mm。

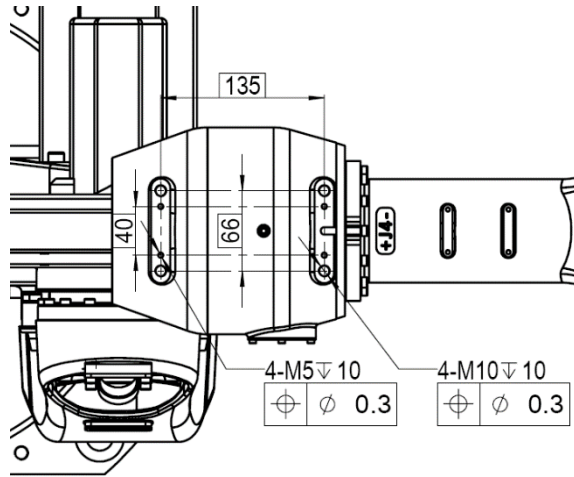


图 7-6 操作机肘部负载接口尺寸示意图

设备安装时需充分考虑安装的可靠性，建议采用 12.9 级螺钉按照规定力矩安装，螺纹处涂抹螺纹胶，否则长期运转可能会出现松动甚至断裂，造成事故。

 警告	<ul style="list-style-type: none"> 进行夹具安装时，所使用的螺钉和定位销应充分考虑螺纹孔和销孔的深度，禁止安装长度超出螺纹孔深度（9mm）及销孔深度（4mm），否则会损害操作机腕部。
	<ul style="list-style-type: none"> 进行设备安装时，所使用的螺钉应充分考虑螺纹孔深度，禁止安装长度超出螺纹孔深度（10mm），否则会损害操作机肘部。
	<ul style="list-style-type: none"> 肘部负载质心禁止超出上述数值，否则操作机可能会出现报警，无法正常工作，或降低工作寿命。
	<ul style="list-style-type: none"> 在操作机肘部安装设备时，注意避免与操作机本体及线缆发生干涉，且需避免将外部设备的线缆、气管与本体线缆捆扎在一起，否则可能造成本体线缆断裂导致预想不到的严重故障和后果。

操作机其它部位安装位置

为了便于在操作机上进行线缆固定，操作机还预留有其它部位，具体如下：

操作机小臂固定位置

操作机小臂的安装孔规格及尺寸如图 7-7 所示。

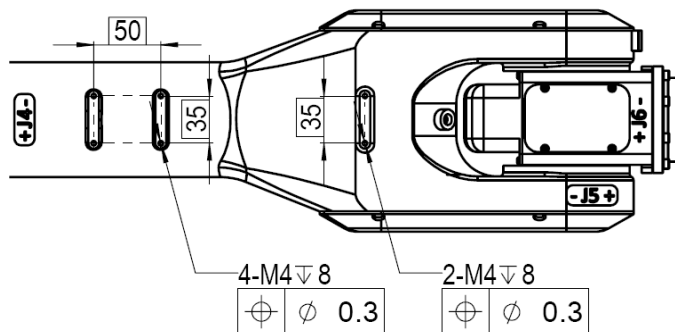


图 7-7 操作机小臂接口尺寸图

操作机大臂固定位置

操作机大臂的安装孔规格及尺寸如图 7-8 所示。

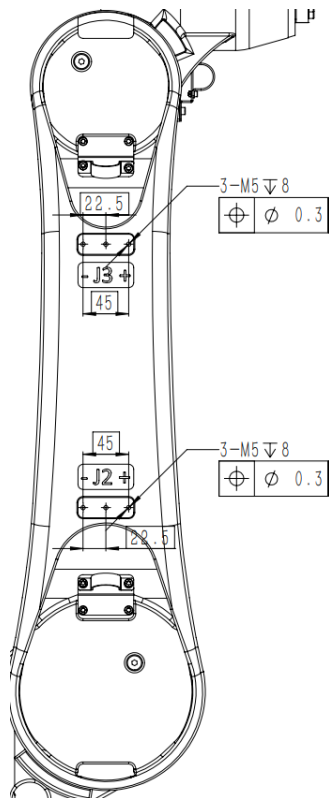


图 7-8 AIR12-1420B 大臂接口尺寸图

操作机肩部固定位置

操作机肩部的安装孔规格及尺寸如图 7-9 所示。

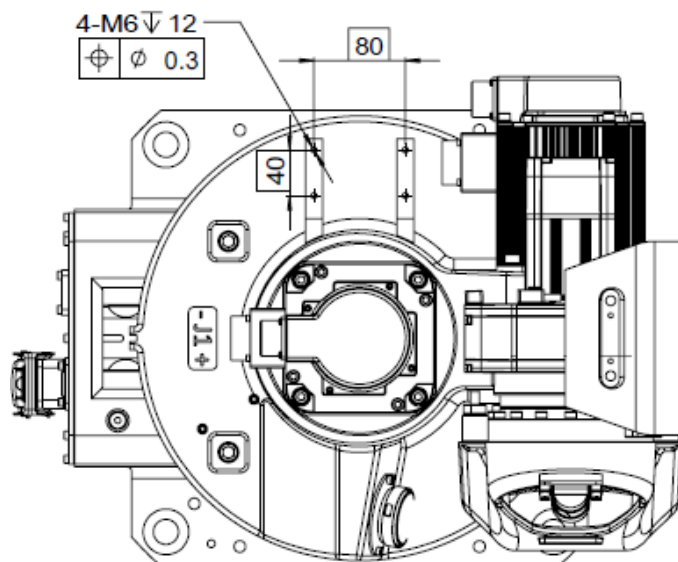


图 7-9 AIR12-1420B 肩部接口尺寸图



注意

安装孔位在使用中可能与电机航插及线缆干涉，如必要时需添加转接零件。



警告

进行设备安装时，所使用的螺钉应充分考虑螺纹孔深度，禁止安装长度超出螺纹孔深度，否则会损害操作机内部构件或线缆等。

上述部位设计用于线缆固定，如果需安装设备，需保证：

- 小臂负载+腕部负载<10kg。
- 肩部负载+大臂负载+肘部负载<12kg。

设备安装时需充分考虑安装的可靠性，建议采用 12.9 级螺钉按照规定力矩安装，螺纹处涂抹螺纹胶，否则长期运转可能会出现松动甚至断裂，造成事故。

8 操作机各轴标定

8.1 概述

本章节介绍了操作机需要标定的情形和不同要求下零点标定方法。

8.2 何时需要标定

当操作机发生以下情形时，则需要重新进行重新标定：

- 有过电机更换或者皮带轮拆卸等维修。
- 更换过编码器电池。
- 电机的编码器线松动或者重新安装过。
- 操作机出现过强烈的碰撞。
- 更换了控制柜或者控制系统（如：工控机）。

8.3 各轴标定位置

操作机各轴标定所在位置如下图 8-1 所示，其中除 J3 轴标定后为 90° ，其他轴均为 0° 。

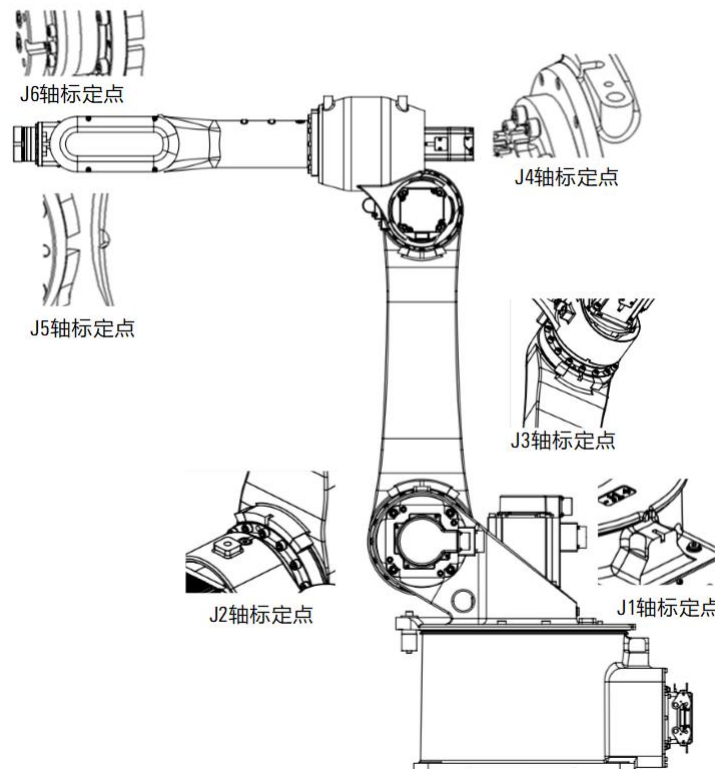



图 8-1 AIR12-1420B 各轴零点示意图

 注意	<ul style="list-style-type: none"> ■ 机器人标定必须始终在同样的温度条件下进行，以避免由于热胀冷缩而引起的误差。 ■ 工业机器人标定必须从 J1 轴依次至 J6 轴顺序进行标定。
---	---

要求高重复定位精度下的标定

操作机工作过程中，只要求其有较高重复定位精度时，对路径定位精度无任何要求，根据图 8-1 所示的各轴零点标定位置，采用肉眼观察，使得各轴的零点位置对齐即可，如图 8-2 所示。

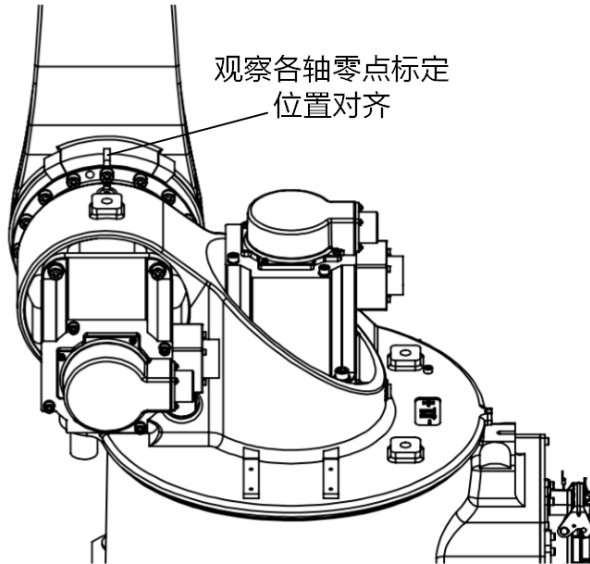



图 8-2 AIR12-1420B 肉眼观察零点标定方式

 警告	<p>在操作机标定过程中要尽量降低速度，操作员不得进入机器人工作范围，待机器人每次停止运动后再观察轴位置上的零点刻度对齐情况。</p>
---	---

对路径定位精度有粗略要求时的标定

对路径定位精度有粗略要求时，采用标定块标定，如图 8-3 所示。

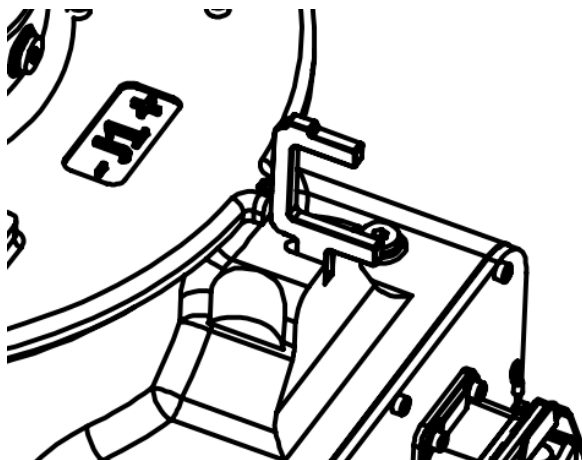




图 8-3 AIR12-1420B 零点标定块标定方式

 警告	在操作机标定过程中要尽量降低速度，操作员不得进入机器人工作范围，待机器人每次停止运动后再观察轴位置上的零点刻度对齐情况。
 提示	采用标定块进行操作机标定时，先肉眼观察标定槽基本对齐，降低操作机运行速度至手动最低档，微调轴位置后，采用标定块标定，经多次微调后，标定块同时插入两个标槽即可，如图 8-3 所示。

要求高路径定位精度下的标定

操作机工作要求其有高路径定位精度时，需要对各轴角度、长度等进行精确标定及补偿，需联系本公司采用专用设备进行标定。

9 操作机运输及搬运



提示

操作机搬运时需安装配套的搬运支架，如采用不正确的搬运方式可能造成操作机损坏，搬运时操作机姿态以本手册第 9.1 章节的描述为准。操作机在搬运过程中应注意的事项如图 9-1 所示。

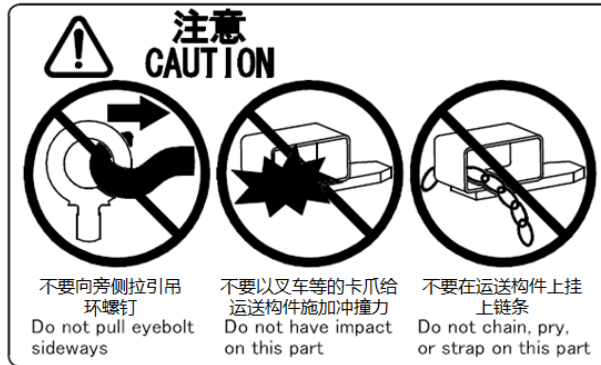


图 9-1 操作机在搬运过程中的注意事项

搬运机器人时，应注意以下事项：

- 不要向旁侧拉引吊环螺钉。
- 不要以叉车起重机等的卡爪给运送构件施加冲撞力。
- 不要在运送构件上挂上链条等。

9.1 搬运姿态

操作机搬运时一至六轴姿态如图 9-2 和表 9-1 所示。

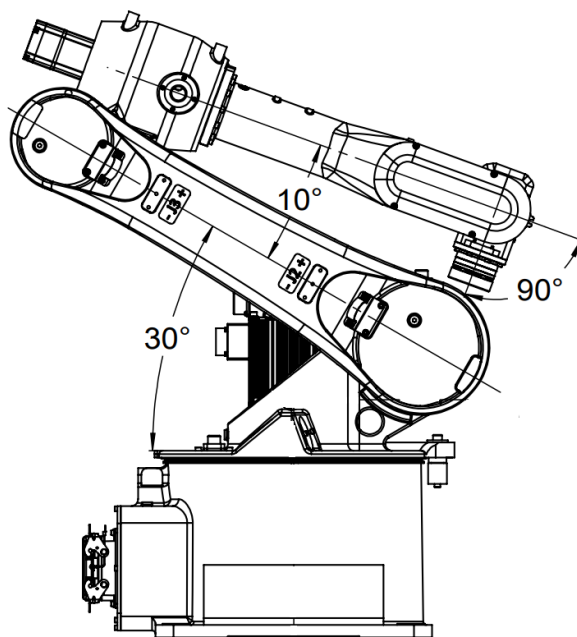



图 9-2 AIR12-1420B 操作机搬运位姿图

表 9-1 机器人搬运时各轴角度值

A1	A2	A3	A4	A5	A6
0	-60°	170°	0	90°	0

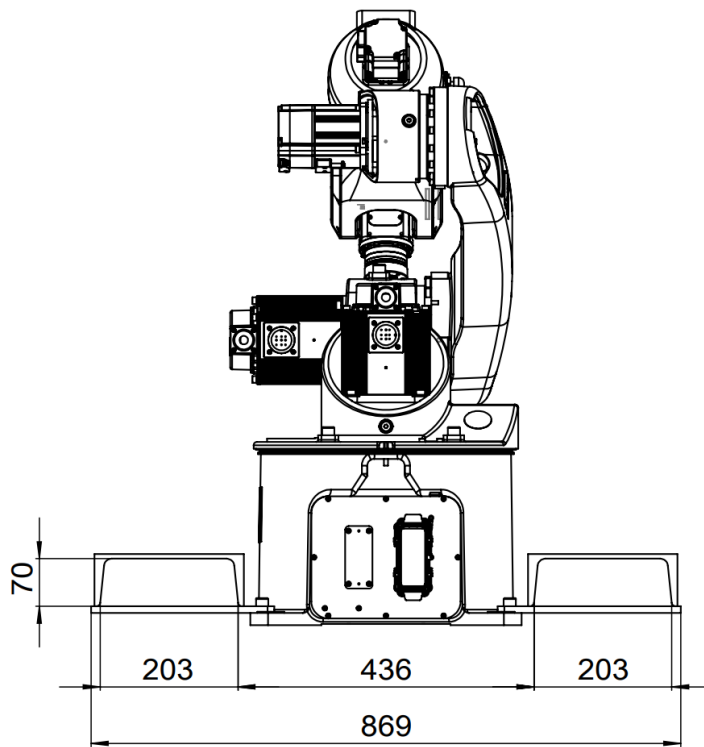


操作机在搬运时必须严格按照表中姿态，否则可能因重心不稳而倾倒。

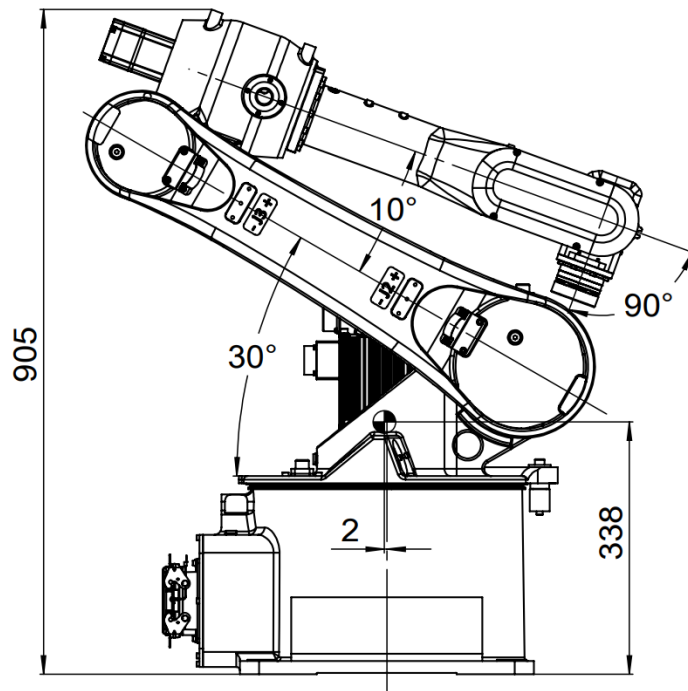
警告

9.2 搬运尺寸

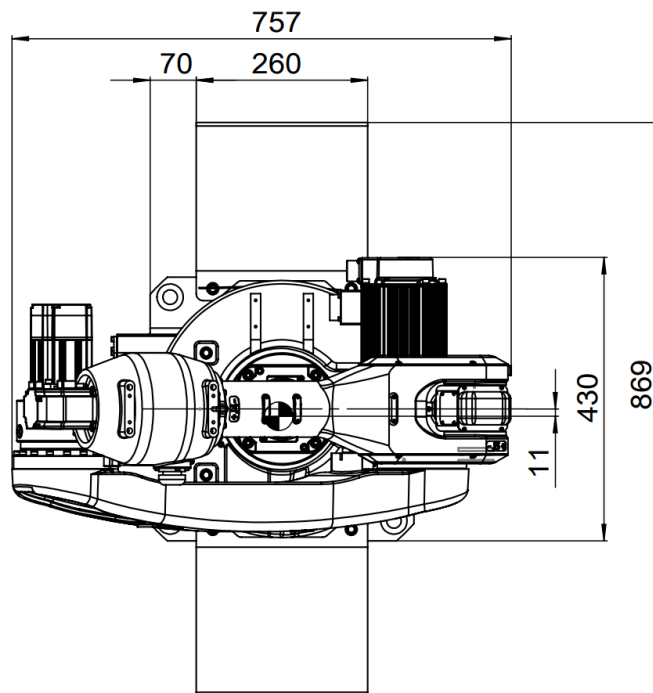
搬运时操作机三视图的尺寸分别如图 9-3 所示（实际尺寸可能会比图中尺寸略大，须注意）。



(a)



(b)



(c)

图 9-3 AIR12-1420B 搬运时操作机尺寸

9.3 叉车搬运

采用叉车搬运时示意图如下图 9-4，叉车应能满足操作机重量需求，操作机及搬运装置总重量约 203kg。

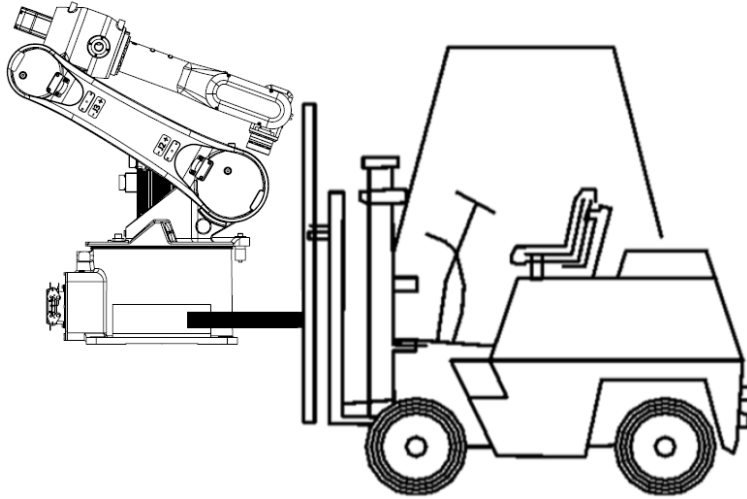


图 9-4 AIR12-1420B 叉车搬运示意图



注意

操作机搬运时需安装配套的搬运支架，如采用不正确的搬运方式可能造成操作机损坏，搬运时操作机姿态以本手册第9.1章节的描述为准。

9.4 吊环搬运

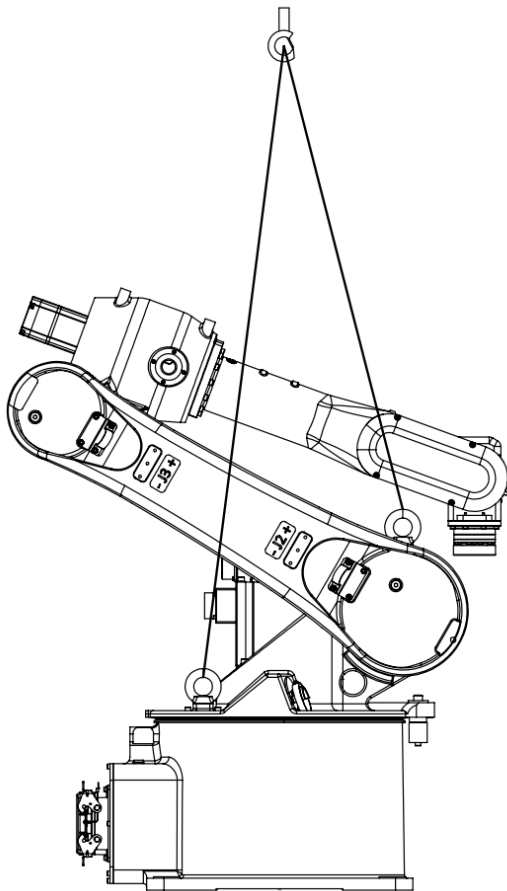



图 9-5 AIR12-1420B 吊环搬运示意图

操作机采用吊环搬运时示意图如图 9-5 所示，起吊装置应能满足操作机重量需求，吊环材质为 20 或者 25 号钢；吊环规格为 M12。操作机及搬运装置总重量约 203kg。

	<ul style="list-style-type: none">■ 操作机采用吊环搬运时，在起吊绳与操作机接触的区域之间塞入柔软物，避免起吊绳对操作机本体划伤。■ 操作机采用吊环搬运时可能发生倾倒，在搬运过程中，请特别小心注意保持操作机平稳。■ 不要向侧边拉扯吊环，以免对操作机造成损坏，带来无法预期的故障。
---	--

注意

10 维护总则

本手册是关于操作机预防性维护的说明。对于一套完整的工业机器人系统维护，还应包括：

- 控制柜维护--参见“控制柜维护手册”。
- 末端执行器维护--参见相关手册。



警告

- 在阅读“安全准则”和安全预防措施之前，绝对不能进行任何维护作业，并且维护作业只能由经过适当培训的技术人员来完成。
- 预防性维护的主要目标是确保最大限度地使用操作机系统。每一次经过计划、并且实施得当的定期维护，都应该有助于实现此目标。如果定期维护不能实现缩短装置停工时间的目标，就是不必要的维护且造成浪费。
- 机器人系统设计用于在相当苛刻的条件下进行工作，并且只需要最少的维护作业。尽管如此，也必须按照给定的间隔周期来实施日常检查和定期维护。
- 维护表中的时间间隔为推荐值，维护操作机所实际需要的时间间隔，可能会因操作机实际工作环境等因素而变动。
- 当实施日常维修或维护时，必须要将众多的预防措施牢记在心，以免将附加误差或危险引入到系统内。
- 对于运转良好的设备，不要实施比所要求的定期维护更多的维护。
- 在开始维护程序之前，应将所有的表面都擦拭干净。
- 为避免由尘土等杂物造成不必要的污染，在打开控制柜门和操作机外罩之前，应先将其外部清洁干净。

11 维护项目

11.1 日常维护

每天运转操作机时，应对下列项目进行检查。如表 11-1 所示。

表 11-1 操作机日常维护项目

序号	检查项目	检查要领
1	振动、声音、电机发热	各轴是否存在异常振动、异常噪音，电机温度是否异常高
2	有无定位精度变化	检查与上次启动位置是否偏离，停止位置是否存在偏差
3	外围设备的动作确认	确认操作机、外围设备的动作与指令一致

11.2 首次维护

操作机首次运行 320 小时或 1 个月（以较短时间为准），需要进行下列所示项目的检查与维护。如表 11-2 所示。

表 11-2 操作机首次维护项目

序号	检查项目	检查要领
1	操作机线缆及线缆护套是否异损伤，电机连接器是否松动	观察操作机线缆活动部位，检查线缆是否损伤，是否发生局部弯曲或扭曲；检查线缆护套是否损伤；检查电机连接器是否松动（注释 1）
2	紧固外部主要螺栓	力矩扳手拧紧末端执行器安装螺栓以及外部主要螺栓（注释 2）
3	清洁操作机各部位	对操作机各部位进行清洁维护，同时检查各部位是否损坏（注释 3）
4	末端执行器线缆是否损伤	检查线缆是否损伤，线缆护套是否损伤
5	同步带是否磨损	检查同步带是否出现磨损、伸长、断裂（注释 4）
6	J1、J2、J3 和 J5 轴处限位橡胶块是否发生损坏	检查限位橡胶块是否发生松动、碰撞损伤、老化等问题

注释 1:

检修部位

- 操作机底座内部线缆及线缆护套（需拆除电器安装板）。
- 操作机大臂与 J1 轴本体内部线缆及线缆护套。
- 操作机连接线缆、接地端子、用户线缆接头。

确认事项

- 检查线路护套是否龟裂、磨损，若护套已破损，则予以更换。

- 检查 J1 轴本体内部线缆、大臂内部线缆表面润滑脂是否消失，若润滑脂即将消失，则予以补充。
- 检查线路是否磨损，若能够看得见内部线材，则予以更换。
- 圆形连接器：用手转动看是否松动。
- 方形重载：确认控制杆是否脱落。
- 接地端子：确认是否松弛。

注释 2：

紧固部位

- 紧固末端执行器安装螺栓、操作机固定螺栓等。
- 操作机外部连接螺钉，特别是各轴与减速器或齿轮箱连接螺钉。
- 紧固力矩，请参阅本说明书附录中建议的数值。

注释 3：

有关清洁

- 有关需要清洁的部位、平面上的尘埃、飞溅物的堆积，应定期清洁。
- 手腕 J5 轴旋转部位间需要特别注意清洁，及时清除杂物。
- 确认是否有油从减速器或齿轮箱中漏出。
- 在擦掉油后，经过 1 天后还能看见油时，有可能存在漏油。

注释 4：

有关同步带维护

- 需要拆开操作机盖板后，观察同步带是否磨损、损坏，拆除盖板请参见本手册第 12.4 章节。
- 观察同步带齿内侧是否产生白毛、带侧是否磨损、带齿是否压溃、带体有无断裂、带体有无伸长（预紧力下降）等。

11.3 定期维护

960 小时（3 个月）定期维护

操作机每运行 960 小时或者 3 个月（以较短时间为准），需要进行下列所示项目的检查与维修。如表 11-3 所示。

表 11-3 操作机 960 小时（3 个月）维护项目

序号	检查项目	检查要领
1	控制柜通风口的清洁	控制柜通风口粘有大量灰尘的情况下，请将其清除
2	操作机的清洁	擦去污垢，清除堆积的飞溅物、尘埃、粉尘、切屑等

1920 小时（6 个月）定期维护

操作机每运行 1920 小时或者 6 个月（以较短时间为准），需要进行下列所示项目的检查与维修。如表 11-4 所示。

表 11-4 操作机 1920 小时（6 个月）维护项目

序号	检查项目	检查要领
1	操作机线缆及线缆护套是否损伤	参考第 11.2 章节
2	同步带是否磨损	检查同步带是否出现磨损、伸长、断裂

3840 小时（1 年）定期维护

操作机每运行 3840 小时或者 1 年（以较短时间为准），需要进行下列所示项目的检查与维修。如表 11-5 所示。

表 11-5 操作机 3840 小时（1 年）维护项目

序号	检查项目	检查要领
1	操作机线缆及线缆护套是否损伤	参考第 11.2 章节
2	紧固外部主要螺栓	参考第 11.2 章节
3	清洁操作机各部位	参考第 11.2 章节
4	末端执行器线缆是否损伤	参考第 11.2 章节
5	更换同步带	参考第 11.2 章节
6	J1 轴限位橡胶块是否损伤	参考第 11.2 章节

7860 小时（2 年）定期维护

操作机每运行 2 年或者 7860 小时（以较短时间为准），需要进行下列所示项目的检查与维修。如表 11-6 所示。

表 11-6 操作机 7860 小时（2 年）维护项目

序号	检查项目	检查要领
1	更换电池	参考第 12.3 章节

11520 小时（3 年）定期维护

操作机每运行 3 年或者 11520 小时（以较短时间为准），需要进行下列所示项目的检查与维修。如表 11-7 所示。

表 11-7 操作机 11520 小时（3 年）维护项目

序号	检查项目	检查要领
1	更换同步带	参考第 11.2 章节

15360 小时（4 年）定期维护

操作机每运行 4 年或者 15360 小时（以较短时间为准），需要进行下列所示项目的检查与维修。如表 11-8 所示。

表 11-8 操作机 15360 小时（4 年）维护项目

序号	检查项目	检查要领
1	更换操作机内部线缆	更换操作机线缆，请向本公司咨询

19200 小时（5 年）定期维护

操作机每运行 5 年或者 19200 小时（以较短时间为准），需要进行大修，需要更换很多零部件，请与本公司联系。如表 11-9 所示。

表 11-9 操作机 19200 小时（5 年）维护项目

序号	检查项目	检查要领
1	操作机大修	请咨询本公司

12 项目维护流程

12.1 清洁操作机

为保证机器人能够长期运转，每运行 960 小时或 3 个月（以较短时间为准），操作机应定期清洁。


步骤如下：

步骤1. 调整机器人到校准状态。

步骤2. 为预防危险发生，关闭连接到机器人的电源、液压源及气压源。

步骤3. 采用真空吸尘器清洁操作机，或者采用布擦拭。

步骤4. 确保所有安全条件满足后，进行操作机后续工作。

 警告	<ul style="list-style-type: none"> ■ 禁止采用水射流在操作机上，特别是接头、密封件或线缆出入口。 ■ 禁止采用压缩空气对操作机清洁。 ■ 禁止拆除任何操作机保护装置。 ■ 禁止采用溶剂清洁操作机。
---	--

12.2 检修线缆

为保证机器人能够长期运转，每运行 1920 小时或 6 个月（以较短时间为准），应检查操作机线缆，线缆布局如图 12-1 所示。

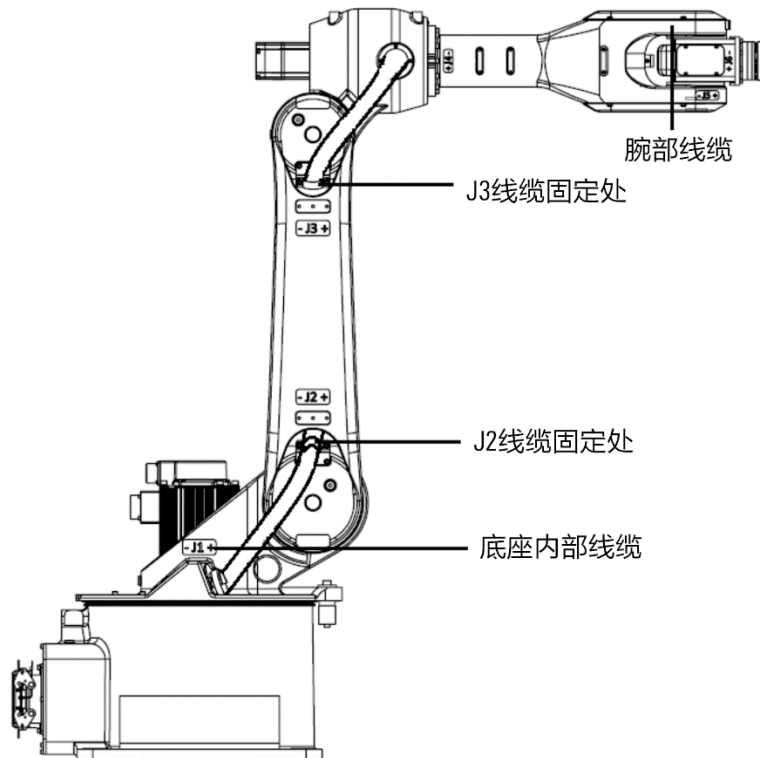


图 12-1 操作机线缆布局图

检修外部线缆

检修步骤:

- 步骤1. 调整机器人 J1 至 J6 轴为 0° , 0° , 90° , -180° , 0° 和 0° 。
- 步骤2. 为预防危险发生, 关闭连接到操作机的电源、液压源及气压源。
- 步骤3. 采用肉眼观察所有外部线缆, 是否有磨损或损坏。
- 步骤4. 检查所有电缆连接器是否完好。
- 步骤5. 检查所有支架和束缚带是否完好的固定在操作机上。
- 步骤6. 检查线缆与支架固定处是否有磨损或损坏。
- 步骤7. 如有裂纹、磨损或损坏, 应及时联系本公司进行更换。

检修底座内部线缆

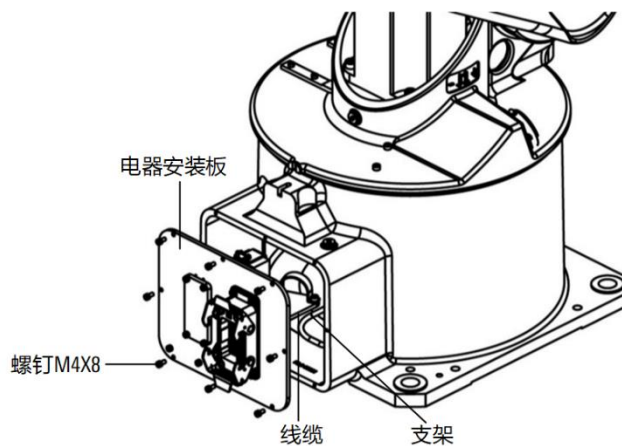


图 12-2 大重载底座内部线缆

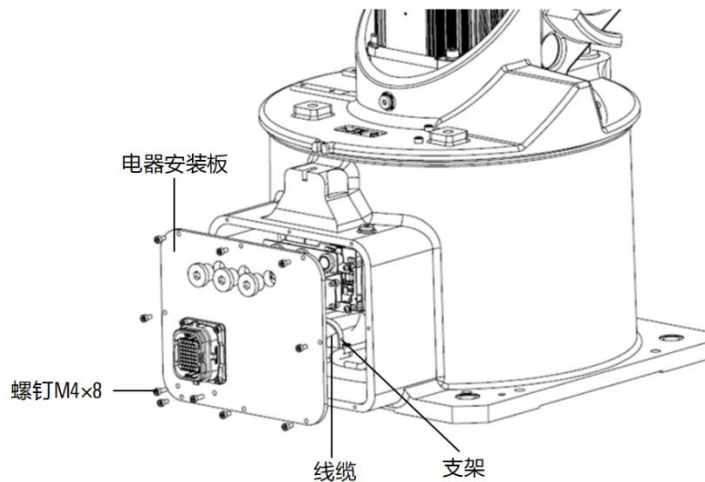


图 12-3 小重载底座内部线缆

检修步骤:

- 步骤1. 拆卸电器安装板, 如图 12-2 和图 12-3 所示, 抽出底座内部线缆。
- 步骤2. 检查支架是否将线缆完好的固定在操作机上。

- 步骤3. 检查线缆与支架固定处是否有磨损或损坏。
- 步骤4. 检查内部线缆是否有磨损或损坏。
- 步骤5. 如有裂纹、磨损或损坏，应及时联系本公司进行更换。
- 步骤6. 检查内部线缆表面润滑脂是否消失。
- 步骤7. 如线缆表面润滑脂消失，应及时补充。
- 步骤8. 将线缆装入底座内部，保持睡“U”型。
- 步骤9. 安装电器安装板，电器安装板与底座铸件结合面涂抹密封胶。

检修肘部内部线缆

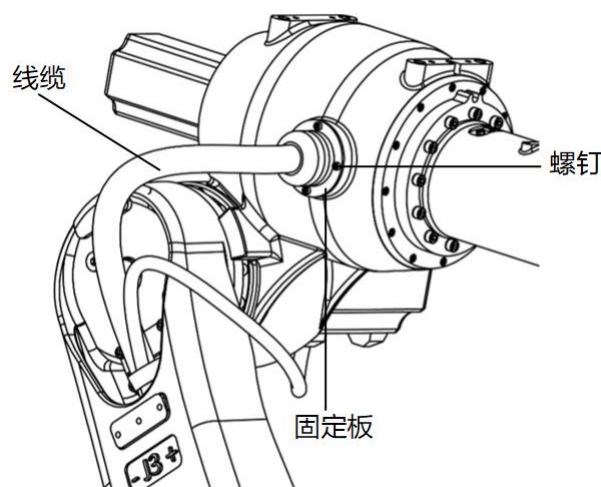


图 12-4 肘部内部线缆

检修步骤：

- 步骤1. 拆卸肘部线缆固定板，如图 12-4 所示。
- 步骤2. 将线缆抽出，检查线缆与固定板连接是否可靠。
- 步骤3. 检查线缆与支架固定处是否有磨损或损坏。
- 步骤4. 检查内部线缆是否有磨损或损坏。
- 步骤5. 如有裂纹、磨损或损坏，应及时联系本公司进行更换。
- 步骤6. 检查内部线缆表面润滑脂是否消失。
- 步骤7. 如线缆表面润滑脂消失，应及时补充。
- 步骤8. 将线缆装入肘部内部。
- 步骤9. 安装线缆固定板。

检修腕部内部线缆

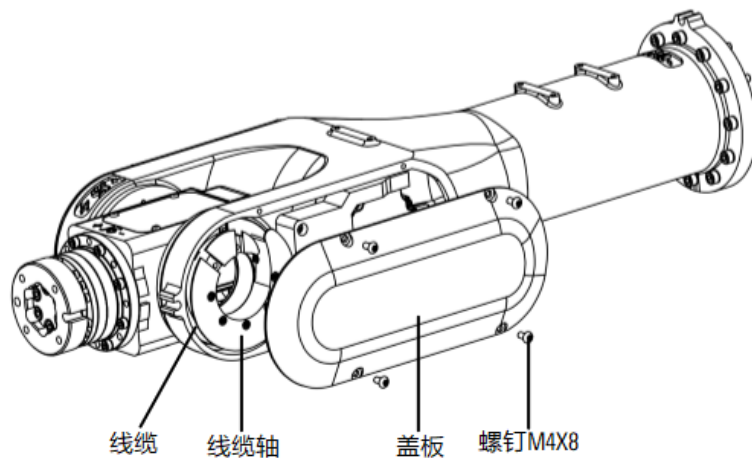


图 12-5 AIR12-1420B 腕部内部线缆

检修步骤：

- 步骤1. 拆卸盖板，如图 12-5 所示。
- 步骤2. 检查线缆与线缆轴固定处是否有磨损或损坏。
- 步骤3. 检查内部线缆是否有磨损或损坏。
- 步骤4. 如有裂纹、磨损或损坏，应及时联系本公司进行更换。
- 步骤5. 检查内部线缆表面润滑脂是否消失。
- 步骤6. 如线缆表面润滑脂消失，应及时补充。
- 步骤7. 安装盖板，盖板与小臂结合面涂抹密封胶。



警告

操作机内部线缆更换工作请委托本公司服务部门，采用不合格的线缆可能导致机器人无法正常工作。

12.3 更换电池

操作机各轴位置数据，通过编码器电池保存，每运行 7860 小时或 2 年（以较短时间为准），电池应及时更换。

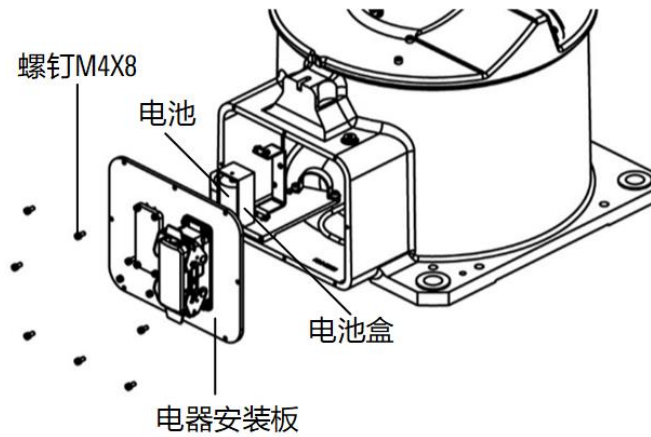


图 12-6 大重载拆卸操作机电器安装面板

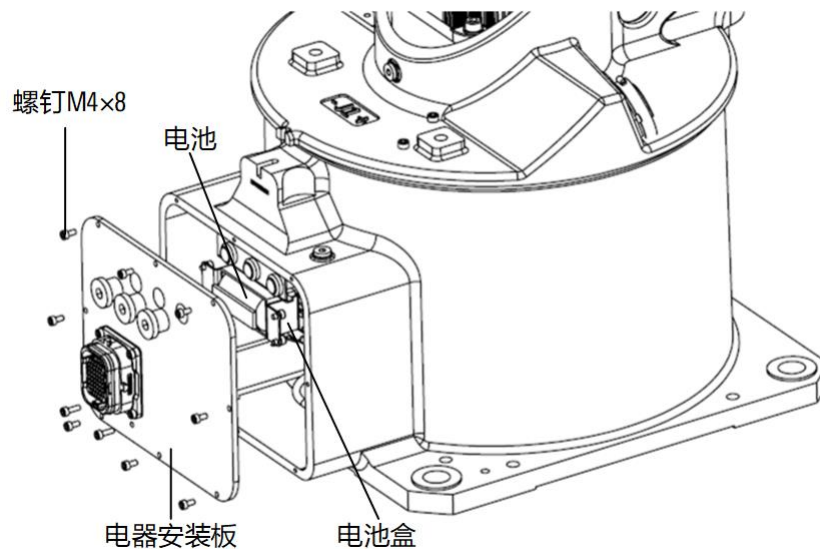


图 12-7 小重载拆卸操作机电器安装面板

更换步骤：

- 步骤1.** 调整机器人到校准状态。
- 步骤2.** 为预防危险发生，关闭连接到机器人的电源、液压源及气压源。
- 步骤3.** 拆卸操作机电器安装板，拆卸电池盒，如图 12-6 和图 12-7 所示。
- 步骤4.** 从电池盒中取下旧电池，将新电池装入电池盒中，注意电池正负极性。
- 步骤5.** 重新连接电池线缆。
- 步骤6.** 安装电池盒。
- 步骤7.** 安装电器安装板，电器安装板与底座铸件结合面涂抹密封胶。
- 步骤8.** 确保所有安全条件满足后，进行操作机校准及测试工作。

12.4 更换润滑脂

操作机 J1 轴至 J6 轴减速器，每运行 11520 小时或 3 年（以较短时间为准），需要更换内部润滑脂。

润滑脂型号及润滑脂量，请参见表 12-1。


表 12-1 AIR12-1420B 操作机润滑脂型号及润滑脂量

操作机型号	更换润滑脂部位	润滑脂量	润滑脂型号
AIR12-1420B	J1 轴减速器	286g	VIGOGREASE RE0
	J2 轴减速器	333g	
	J3 轴减速器	166g	

更换润滑脂时，操作机姿态请参见表 12-2。

表 12-2 操作机更换润滑脂姿态

更换润滑脂部位	J1	J2	J3	J4	J5	J6
J1 轴减速器	180°	0°	90°	任意	任意	任意
J2 轴减速器	0°	0°	90°	任意	任意	任意
J3 轴减速器	0°	45°	-45°	任意	任意	任意

 警告	<ul style="list-style-type: none"> ■ 减速器油温可能高于 90°，待冷却后更换。 ■ 戴手套防止过敏反应。 ■ 小小心缓慢打开排油口防止油飞溅。
---	---

更换 J1 轴减速器润滑脂

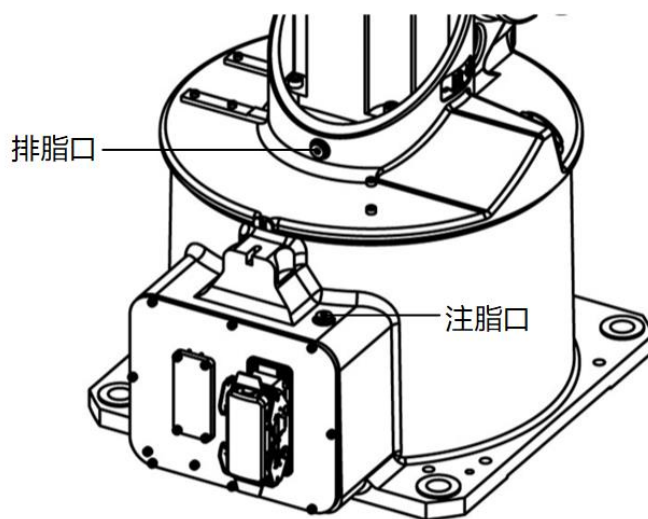


图 12-8 更换 J1 轴减速器润滑脂

更换步骤：

- 步骤1. 运行操作机，使其成为表 12-2 所示姿态。
- 步骤2. 为预防危险发生，关闭连接到机器人的电源、液压源及气压源。
- 步骤3. 将收集废油的集油箱放在排脂口附近。
- 步骤4. 卸下排脂口 M10x1 堵头，如图 12-8 所示。
- 步骤5. 安装排脂用油管，确保废油流入集油箱。
- 步骤6. 卸下注脂口 M10x1 堵头，安装注油嘴，采用手动注脂枪注脂，直到新润滑脂从排脂口排出为止。
- 步骤7. 按照表 12-3 所示，释放减速器内部润滑脂压力。
- 步骤8. 称量排出油脂量与注入油脂量，两者需相等；若排出量小于注入量，注脂口充气排出多余的量；若排出量大于注入量；从注脂口注入缺少量即可。
- 步骤9. 注脂口拆卸注油嘴，排脂口及注脂口安装 M10x1 堵头，密封带/涂密封胶。



注意

从注脂口往操作机内部注脂时，采用手动泵注脂速度小于 8g/s，注脂压力小于 0.3MPa。为了确保减速器内部的旧油顺利排除，注油一段时间后，休息一会儿，等出口没有旧油脂排出时再继续注油。注油速度太快时、减速机内部瞬时压力变高，结果油脂可能会造成电机油封损坏而油脂进入电机内部。

更换 J2 轴减速器润滑脂

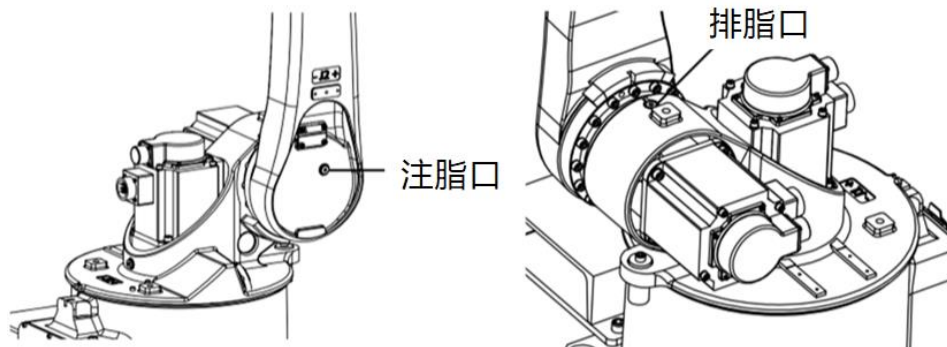


图 12-9 AIR12-1420B 更换 J2 轴减速器润滑脂

更换步骤：

- 步骤1. 运行操作机，使其成为表 12-2 所示姿态。
- 步骤2. 为预防危险发生，关闭连接到机器人的电源、液压源及气压源。
- 步骤3. 将收集废油的集油箱放在排脂口附近。
- 步骤4. 卸下排脂口 M10x1 堵头，如图 12-9 所示。
- 步骤5. 安装排脂用油管，确保废油流入集油箱。
- 步骤6. 卸下注脂口 M10x1 堵头，安装注油嘴，采用手动注脂枪注脂，直到新润滑脂从排脂口排出为止。
- 步骤7. 按照表 12-3 所示，释放减速器内部润滑脂压力。

步骤8. 称量排出油脂量与注入油脂量,两者需相等;若排出量小于注入量,注脂口充气排出多余的量;若排出量大于注入量;从排脂口注入缺少量即可。

步骤9. 注脂口拆卸注油嘴,排脂口及注脂口安装 M10x1 堵头,密封带/涂密封胶。



注意

从注脂口往操作机内部注脂时,采用手动泵注脂速度小于 8g/s,注脂压力小于 0.3MPa。为了确保减速器内部的旧油顺利排除,注油一段时间后,休息一会儿,等出油口没有旧油脂排出时再继续注油。注油速度太快时、减速机内部瞬时压力变高,结果油脂可能会造成电机油封损坏而油脂进入电机内部。

更换 J3 轴减速器润滑脂

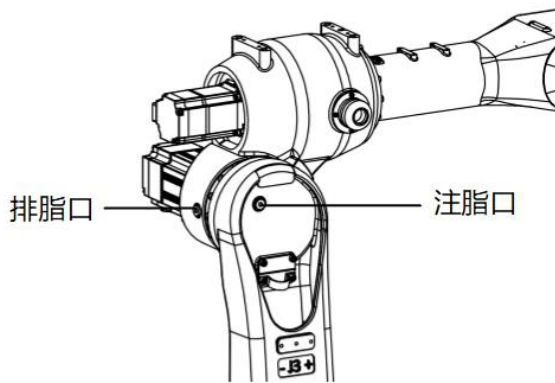


图 12-10 AIR12-1420B 更换 J3 轴减速器润滑脂

更换步骤:

步骤1. 运行操作机,使其成为表 12-2 所示姿态。

步骤2. 为预防危险发生,关闭连接到机器人的电源、液压源及气压源。

步骤3. 将收集废油的集油箱放在排脂口附近。

步骤4. 卸下排脂口 M10x1 堵头,如图 12-10 所示。

步骤5. 安装排脂用油管,确保废油流入集油箱。

步骤6. 卸下注脂口 M10x1 堵头,安装注油嘴,采用手动注脂枪注脂,直到新润滑脂从排脂口排出为止。

步骤7. 按照表 12-3 所示,释放减速器内部润滑脂压力。

步骤8. 称量排出油脂量与注入油脂量,两者需相等;若排出量小于注入量,注脂口充气排出多余的量;若排出量大于注入量;从排脂口注入缺少量即可。

步骤9. 注脂口拆卸注油嘴,排脂口及注脂口安装 M10x1 堵头,密封带/涂密封胶。



注意


从注脂口往操作机内部注脂时,采用手动泵注脂速度小于 8g/s,注脂压力小于 0.3MPa。为了确保减速器内部的旧油顺利排除,注油一段时间后,休息一会儿,等出油口没有旧油脂排出时再继续注油。注油速度太快时、减速机内部瞬时压力变高,结果油脂可能会造成电机油封损坏而油脂进入电机内部。

释放减速器内部润滑脂压力

在释放减速器内部润滑脂压力时，请在排脂口安装回收装置，避免流出的润滑脂飞溅，污染环境。

表 12-3 释放减速器及齿轮箱内部压力

更换润滑脂部位	动作角度	动作时间	前提
J1 轴减速器	>90°	10 分钟	注脂口安装堵头或注油嘴， 排脂口不安装密封螺钉
J2 轴减速器	>90°	10 分钟	
J3 轴减速器	>90°	10 分钟	



注意

进行错误的供脂作业时，可能会使得减速器或齿轮箱内压急剧上升，破坏密封圈等内部零件，进而导致漏油或动作不良。务必遵守下列注意事项：

- 供脂前，务必拆卸排脂口的密封螺钉。
- 使用手动泵，慢慢供脂。
- 务必使用指定的润滑脂。
- 供脂后，按照表 12-3 步骤释放内部压力后安装密封螺钉。
- 彻底擦掉粘在地板及操作机上的润滑脂，避免滑倒。

12.5 更换同步带

操作机每运行 11520 小时或 3 年（以较短时间为准），需要更换 J5 轴同步带。

同步带型号，请参见表 12-4。

表 12-4 操作机同步带型号

操作机型号	同步带位置	同步带型号
AIR12-1420B	小臂内部 J5 轴	GT3, 425-5MGT-9

更换同步带时，操作机姿态请参见表 12-5。

表 12-5 操作机更换同步带姿态

J1	J2	J3	J4	J5	J6
任意	0°	90°	0°	90°	任意

更换 J5 轴同步带

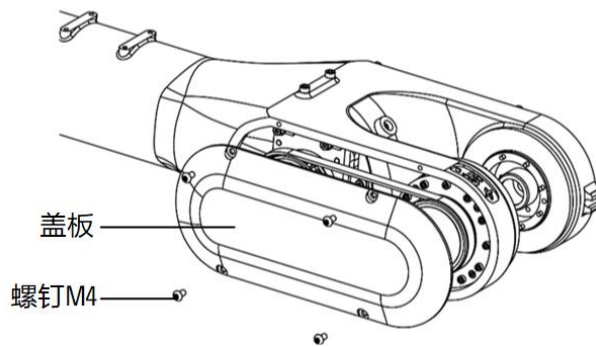


图 12-11 拆卸盖板

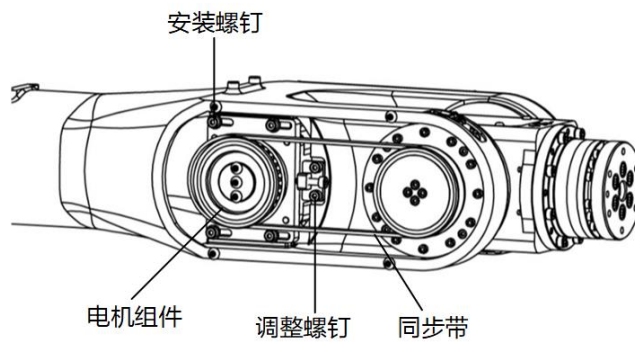


图 12-12 拆卸同步带

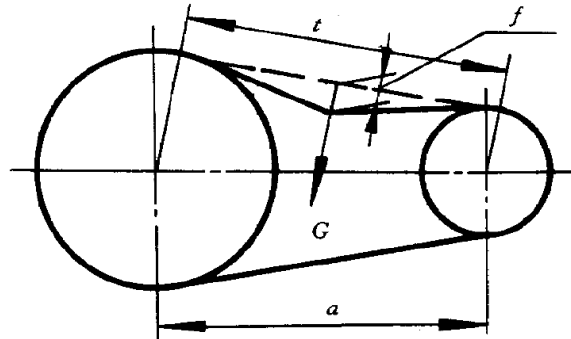


图 12-13 同步带安装挠度

更换步骤:

- 步骤1. 运行操作机至表 12-5 中所示姿态。
- 步骤2. 切断控制装置电源。
- 步骤3. 拆卸操作机盖板及四颗 M4 螺钉，如图 12-11 所示。
- 步骤4. 松开同步带调节螺钉。
- 步骤5. 拆卸电机座四颗 M4 螺钉，如图 12-12 所示。
- 步骤6. 移动电机带轮组件，拆卸下旧同步带，安装新同步带。
- 步骤7. 初步安装电机座螺钉 M4。

步骤8. 内六角扳手安装调节螺钉，调整同步带至合适的张紧力；同步带 125.6Hz~131.6Hz，亦可采用压力法测量，压力 $G=2.3N$ ，变形 $f=2.0mm$ 。

步骤9. 采用规定力矩安装电机座螺钉 M4。

步骤10. 安装操作机盖板，结合部涂抹密封胶。

步骤11. 进行操作机 J5 轴的校准工作。



警告

更换同步带后应进行操作机 J5 轴的校准工作，具体参见本手册的[第 8 章节](#)。

13 常见故障及处理

操作机产生故障，有时是由于多个不同原因共同造成，彻底查清原因往往比较困难，如采用错误处理方法，可能会导致故障进一步恶化，因此详细分析故障情况，查出真正原因十分重要。

产生振动或出现异常噪音

操作机产生振动或出现异常噪音的原因及处理措施如表 13-1 所示。如不能确定原因或不确定如何处理时，请联系本公司。

表 13-1 操作机产生振动或出现异常噪音的原因及处理措施

故障	故障分类	故障可能原因	处理措施
产生振动 出现异常噪音	<ul style="list-style-type: none"> ■操作机动作时，操作机底座从车间基座上浮起 ■底座与基座间有空隙 ■底座与基座连接螺钉松动 	底座的固定： <ul style="list-style-type: none"> ■可能因为操作机底座没有牢固的固定在车间基座上 ■可能因为螺钉松动、底座平面度不够、夹杂异物导致操作机动作时，底座从车间基座上浮起，冲击产生振动 	<ul style="list-style-type: none"> ■螺钉松动时，使用力矩扳手以适当的力矩拧紧 ■修整底座平面度，使其公差符合要求 ■确认是否夹杂异物，如存在异物，将其去除 ■可咨询本公司
	操作机动作时，车间基座振动	车间基座： <ul style="list-style-type: none"> ■可能因为车间基座与车间地基没有完全固定，操作及运动时，车间基座产生振动 ■可能因为车间基座刚性不足，由于操作机运动时产生反作用力及力矩，致使其变形，产生振动 	<ul style="list-style-type: none"> ■采用相应办法完全固定车间基座 ■加工车间基座，提高其刚性 ■难以加工的车间基座，通过改变运动程序，可以缓和振动 ■可咨询本公司
产生振动 出现异常噪音	<ul style="list-style-type: none"> ■在动作时的某一特定姿态下产生振动 ■放慢动作速度时不产生振动 ■加减速时振动明显 ■多个轴同时振动 	<ul style="list-style-type: none"> ■可能因为操作机负载超出允许值，产生振动 ■可能因为动作程序对操作机太严格，产生振动 ■可能因为加速度不合适，产生振动 	<ul style="list-style-type: none"> ■确认操作机负载是否超出允许值，减少负载或改变动作程序 ■可通过减低速度、降低加速度、改变动作程序，缓和特定部分的振动

故障	故障分类	故障可能原因	处理措施
	<ul style="list-style-type: none"> ■操作机碰撞后,或长期在过载状态下运行,产生振动 ■长期没有更换润滑脂,产生振动 	<ul style="list-style-type: none"> ■可能因为碰撞或过载,造成机械传动系统受到过大的外力,致使齿轮、轴承、减速器的齿轮面或滚动面损伤,或因疲劳而剥落 ■可能因为齿轮、轴承、减速器内部咬入异物,致使齿轮、轴承、减速器的齿轮面或滚动面损伤 ■可能因为长期在没有更换润滑脂的情况下使用,致使齿轮、轴承、减速器的齿轮面或滚动面因疲劳而剥落 ■上述原因会导致周期性振动或异常响声 	<ul style="list-style-type: none"> ■使操作机单轴运动,确认产生振动和噪音的轴 ■需要更换齿轮、轴承、减速器部件的情况下,请咨询本公司 ■避免操作机在过载状态下使用 ■需要更换润滑脂的情况下,请联系本公司 ■可咨询本公司
<p>产生振动 出现异常噪音</p>	<p>不能通过机械部分来确定的原因</p>	<ul style="list-style-type: none"> ■控制装置内的回路发生故障,指令没有正确传递至电机的情况下,或电机信息没有正确传递至控制装置,致使操作机振动 ■脉冲编码器发生故障,电机的位置没有正确传递至控制装置,致使操作机振动 ■电机主体部分发生故障,不能发挥其原有性能,致使操作机振动 ■操作机内部电机线缆破损将断裂,指令值不能正确传递至电机和控制系统,致使操作机振动 ■电压下降而不能保证规定电压,致使操作机振动 ■输入了不正确动作控制参数,致使操作机振动 	<ul style="list-style-type: none"> ■有关控制装置故障,请参阅控制装置说明书 ■更换振动轴的电机,确认是否振动 ■确认操作机本体线缆、操作机本体与控制柜间线缆、控制装置内部线缆是否损伤,如有损伤,更换线缆 ■确认线缆接头处接触是否良好,如接触不良,存在松动,重新拧紧或采取相应措施保证接触良好 ■确认动作控制参数是否正确,如有错误,重新输入正确参数 ■可咨询本公司

故障	故障分类	故障可能原因	处理措施
	操作机附近的机械动作状况与机器人的振动密切相关	<ul style="list-style-type: none"> ■来自操作机附近的机械电气噪声 ■没有切实连接地线时, 电气噪声会混入地线, 致使操作机指令受到干扰而振动 ■地线连接场所不合适的情况下, 会导致接地不稳定, 致使操作机因电气噪声干扰而振动 	<ul style="list-style-type: none"> ■切实连接地线, 避免电气噪声混入操作机 ■可咨询本公司
产生振动 出现异常噪音	<ul style="list-style-type: none"> ■更换润滑脂后发生异常噪音 ■长期停机后运转机器人, 发生异常噪音 ■低速运转时发生异常噪音 	刚刚更换完后或长期停机重新启动时, 操作机在低速运转下会发生异常噪音	观察 1-2 天操作机的运转情况, 通常异常噪音会随之消失

操作机晃动

操作机晃动的原因及处理措施如表 13-2 所示。如不能确定原因或不确定如何处理时, 请联系本公司。

表 13-2 操作机晃动的原因及处理措施

故障	故障分类	故障可能原因	处理措施
操作机晃动	<ul style="list-style-type: none"> ■切断操作机电源后, 用手可晃动操作机的部分零部件 ■操作机的连接面存在空隙 	<ul style="list-style-type: none"> ■操作机的螺栓松动 ■可能因为过载、碰撞等原因, 导致操作机上某些连接螺栓松动产生晃动 	<p>针对各轴, 确认下列部位螺栓是否松动, 如松动, 采用力矩扳手以合适力矩将其拧紧</p> <ul style="list-style-type: none"> ■电机固定螺栓 ■减速器外壳固定螺栓 ■减速器输出轴固定螺栓 ■基座固定螺栓 ■手臂间固定螺栓 ■外壳固定螺栓 ■末端执行器固定螺栓

故障	故障分类	故障可能原因	处理措施
	切断操作机电源，确认螺钉拧紧后，用手可晃动操作机的整体头部	可能因为过载、碰撞等原因，使得操作机内部齿轮磨损或损坏产生较大侧隙	需要更换内部齿轮的情况下，需咨询本公司

电机过热

电机过热的原因及处理措施如表 13-3 所示。如不能确定原因或不确定如何处理时，请联系本公司。

表 13-3 电机过热的原因及处理措施

故障	故障分类	故障可能原因	处理措施
电机过热	<ul style="list-style-type: none"> ■操作机安装环境温度上升，电机过热 ■电机上安装盖板后，电机过热 ■改变操作机动作程序和负载条件后，电机过热 	环境温度： 环境温度上升或安装电机盖板后，电机散热情况恶化，导致电机过热 负载动作： 可能因为负载及动作程序使得电机电流值超过其额定值	<ul style="list-style-type: none"> ■降低环境温度，可有效预防电机过热 ■改善电机周边的通风条件，即电机的散热情况，可有效预防电机过热 ■电机周围有热源时，设置一块防辐射的屏蔽板，可有效预防电机过热 ■通过减缓动作程序、降低负载条件，电机平均电流值会下降，从而防止电机过热 ■可咨询本公司
	改变操作机动作控制参数后，电机过热	控制参数： 输入参数不合适时，会导致机器人加减速不合适，使得电机平均电流值增加，电机过热	<ul style="list-style-type: none"> ■按照相关说明书输入合适的参数 ■可咨询本公司

故障	故障分类	故障可能原因	处理措施
	不符合上述分类情况下,电机过热	<p>操作机机械故障: 可能因为操作机机械系统发生故障致使电机承受过大负载,电机过热</p> <p>电机故障: ■可能是电机制动器故障,致使电机始终在收制动的情况下动作,由此导致电机承受过大负载,电机过热 ■可能是电机主体故障,致使电机自身不能发挥其性能,使过大的电流流过电机,电机过热</p>	<p>■请参照振动、异常噪音、松动项,排出机械故障</p> <p>■请确认电机通电启动时,制动器是否松开</p> <p>■更换电机后,电机过热消除,可确认此情况为异常</p> <p>■可咨询本公司</p>

润滑脂泄漏

润滑脂泄露的原因及处理措施如表 13-4 所示。如不能确定原因或不确定如何处理时,请联系本公司。

表 13-4 润滑脂泄露的原因及处理措施

故障	故障分类	故障可能原因	处理措施
润滑脂泄漏	润滑脂从机械部件内泄露出来	<p>密封不良: ■可能因为碰撞产生过大的外力致使铸件龟裂,润滑脂泄露 ■可能因为拆解、重新组装时 O 型圈破损,润滑脂泄露 ■可能因为粉尘侵入,油封划伤,润滑脂泄露 ■可能因为盖板与铸件间密封不良,润滑脂泄露</p>	<p>■铸件龟裂等情况,作为应急措施,可采用密封剂堵住润滑脂,但考虑到龟裂可能进一步扩展,需要尽快更换部件</p> <p>■可咨询本公司</p>

操作机轴落下

操作机轴落下的原因及处理措施如表 13-5 所示。如不能确定原因或不确定如何处理时,请联系本公司。

表 13-5 操作机轴落下的原因及处理措施

故障	故障分类	故障可能原因	处理措施
操作机轴落下	<ul style="list-style-type: none"> ■制动器完全失效，轴快速落下 ■制动器抱闸后，轴缓慢落下 	<ul style="list-style-type: none"> ■可能因为制动器驱动继电器损坏，制动器一直处于通电状态，不起制动作用 ■可能因为制动器磨损，制动器主体破损使得制动效果降低 ■可能因为润滑油、润滑脂进入电机内部，使得制动器滑动 	<ul style="list-style-type: none"> ■确认制动器驱动继电器是否损坏，如果是，更换继电器 ■制动器磨损、制动器主体破损、润滑脂进入电机内部的情况下，请更换电机 ■可咨询本公司

位置偏移

位置偏移的原因及处理措施如表 13-6 所示。如不能确定原因或不确定如何处理时，请联系本公司。

表 13-6 位置偏移的原因及处理措施

故障	故障分类	故障可能原因	处理措施
位置偏移	<ul style="list-style-type: none"> ■操作机动作偏离示教位置 ■操作机重复定位精度大于允许值 	<p>机械故障：</p> <ul style="list-style-type: none"> ■重复定位精度不稳定的情况，可能因为机械系统异常、螺钉松动等故障导致 ■一度偏移后，重复定位精度稳定，可能因为碰撞等有过大负载作用致使基座面、各轴铸件与减速器连接面滑动 ■可能由于电机编码器异常导致 	<ul style="list-style-type: none"> ■重复定位精度不稳定时，请参照振动、异常噪音、晃动项，排出机械故障 ■重复定位精度稳定时，请修改示教程序，如不再发生碰撞，就不会出现位置偏移 ■电机编码器异常的情况下，请更换电机或编码器 ■可咨询本公司
	位置仅对特定的外围设备偏移	<p>外围设备位置偏移：</p> <p>可能因为外围设备受到外力，致使其相对操作机产生偏移</p>	<ul style="list-style-type: none"> ■请改变外围设备的位置 ■请修改示教程序 ■可咨询本公司
	改变参数后，发生了位置偏移	<p>参数：</p> <p>可能因为修改标定数据致使操作机原点丢失</p>	<ul style="list-style-type: none"> ■重新输入以前正确的标定数据 ■不确定的标定数据的情况下，请重新标定操作机 ■可咨询本公司

14 存储条件

14.1 操作机长期储存环境条件

表 15-1 操作机长期储存环境条件

参数	数值
最低环境温度	-25℃
最高环境温度	55℃
最高环境温度（储存时间小于 24h）	70℃
最高环境湿度	恒温下小于 95%，无凝露
最大振动条件	频率 22Hz，振幅 0.15mm

14.2 操作机储存相关注意事项

操作机长期储存除了应该满足本手册第 1.4 章节的内容外，还应注意以下事项：

- 操作机长期储存前，应使其姿态处于搬运姿态，安置在水平面上，具体见本手册第 4 章的内容。
- 当操作机长期不使用时，应切断所有电源，拔下本体上的重载连接器，盖上重载连接器保护盖。
- 应用纸质或者木制包装箱等之类外保护罩对操作机本体进行外防护，避免操作机本体长期受光照或者接触水、油、腐蚀性液体等。
- 应定期对操作机表面进行除尘除污等清理工作，具体清理周期视操作机储存环境而定。
- 当储存期结束，操作机重新投入使用时，必须按照本手册中第 3.1 章节进行对操作机的检查。

附录 A 操作机定期维护表

附表 A AIR12-1420B 型操作机定期维护表 (注: ○表示需要维护)

维护项目	维护时间	首次维护 320h	3个月 960h	6个月 1920h	9个月 2880h	1年 3840h	15个月 4800h	18个月 5760h	21个月 6720h	2年 7680h	27个月 8640h	30个月 9600h	33个月 10560h	3年 11520h	39个月 12480h	42个月 13440h	45个月 14400h	4年 15360h	51个月 16320h	54个月 17280h	57个月 18240h	5年 19200h
操作机的清洁	0.5h	○	○	○	○	○	○	○	○	○	○	○	○	○	○	○	○	○	○	○	○	○
控制柜通风口的清洁	0.1h	○	○	○	○	○	○	○	○	○	○	○	○	○	○	○	○	○	○	○	○	○
同步带是否磨损	0.5h	○		○	○	○		○		○		○		○		○		○		○		○
操作机电缆是否损伤	3h	○		○	○	○		○		○		○		○		○		○		○		○
操作机电缆护套是否损伤	2h	○		○	○	○		○		○		○		○		○		○		○		○
示教器、控制柜、操作机连接线缆是否损伤	0.2h	○			○	○				○				○				○				○
电机等连接器是否松动	0.2h	○			○	○				○				○				○				○
末端执行器螺钉的紧固	0.2h	○			○	○				○				○				○				○
外部主要螺钉的紧固	1h	○			○	○				○				○				○				○
末端执行器电缆是否损伤	0.2h	○			○	○				○				○				○				○
限位块是否损伤	0.1h	○			○	○				○				○				○				○
更换同步带	1h					○				○				○				○				○
更换电池	0.5h									○								○				
更换操作机内部线缆	8h																	○				
操作机大修																						○

附录 B 螺钉强度及螺钉拧紧力矩表 (Nm)

附表 B1 碳钢螺钉强度及螺钉拧紧力矩表 (Nm)

性能等级 螺纹规格	8.8 级	10.9 级	12.9 级
M3	1.2	1.6	2.0
M4	2.8	3.7	4.4
M5	5.6	7.5	9
M6	9.5	12.5	15
M8	23	31	36
M10	45	60	70
M12	78	104	125
M14	113	165	195
M16	195	250	305
M20	370	500	600

附表 B2 不锈钢螺钉强度及螺钉拧紧力矩表 (Nm)

螺纹规格	不锈钢 A4-80	不锈钢 A2-70 和 A4-70	不锈钢 A2-50
M3	1.0	0.8	0.4
M4	2.4	1.9	0.9
M5	4.8	3.8	1.9
M6	8.0	6.4	3.1
M8	19.5	15.5	7.5
M10	38.5	30.5	15.0
M12	66.0	52.0	25.5
M14	106.0	84.0	41.0
M16	165.0	130.0	64.0
M20	320.0	253.0	125.0
M24	557.0	441.0	217.0
M30	1107.0	876.0	-



提示

- 所有螺钉都必须采用适当扭矩紧固。
- 除正文中指定力矩，否则按照螺钉性能等级选定相应拧紧力矩。
- 去除螺钉及螺纹孔内异物。
- 力矩适用于轻度润滑的螺钉。
- 螺钉应均匀对称逐步拧紧。
- 按减速器等运动部位安装需求，在部分螺钉啮合部涂抹螺纹胶。



微信公众号



官方网站

服务热线：400-990-0909

官方网站：<http://robot.peitian.com>

BJM/SS-UG-02-021 / V1.0.0 / 2024.06.25

© 版权所有 2011-2024配天机器人保留所有权利。

有关产品特性和可用性说明并不构成性能保证，仅供参考。所交付产品和所执行的服务范围以具体合同为准。